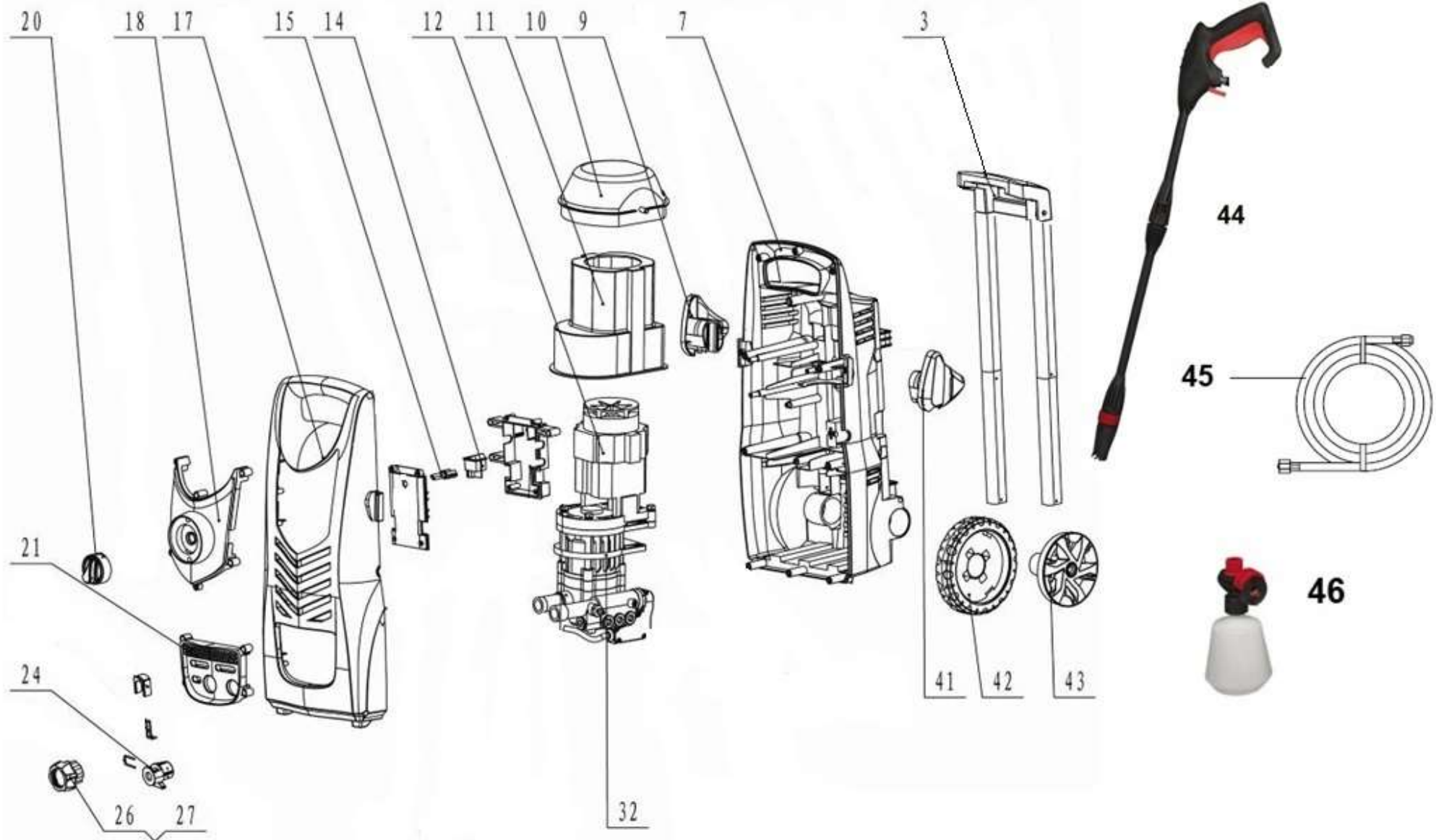


# HECHT<sup>®</sup> 320

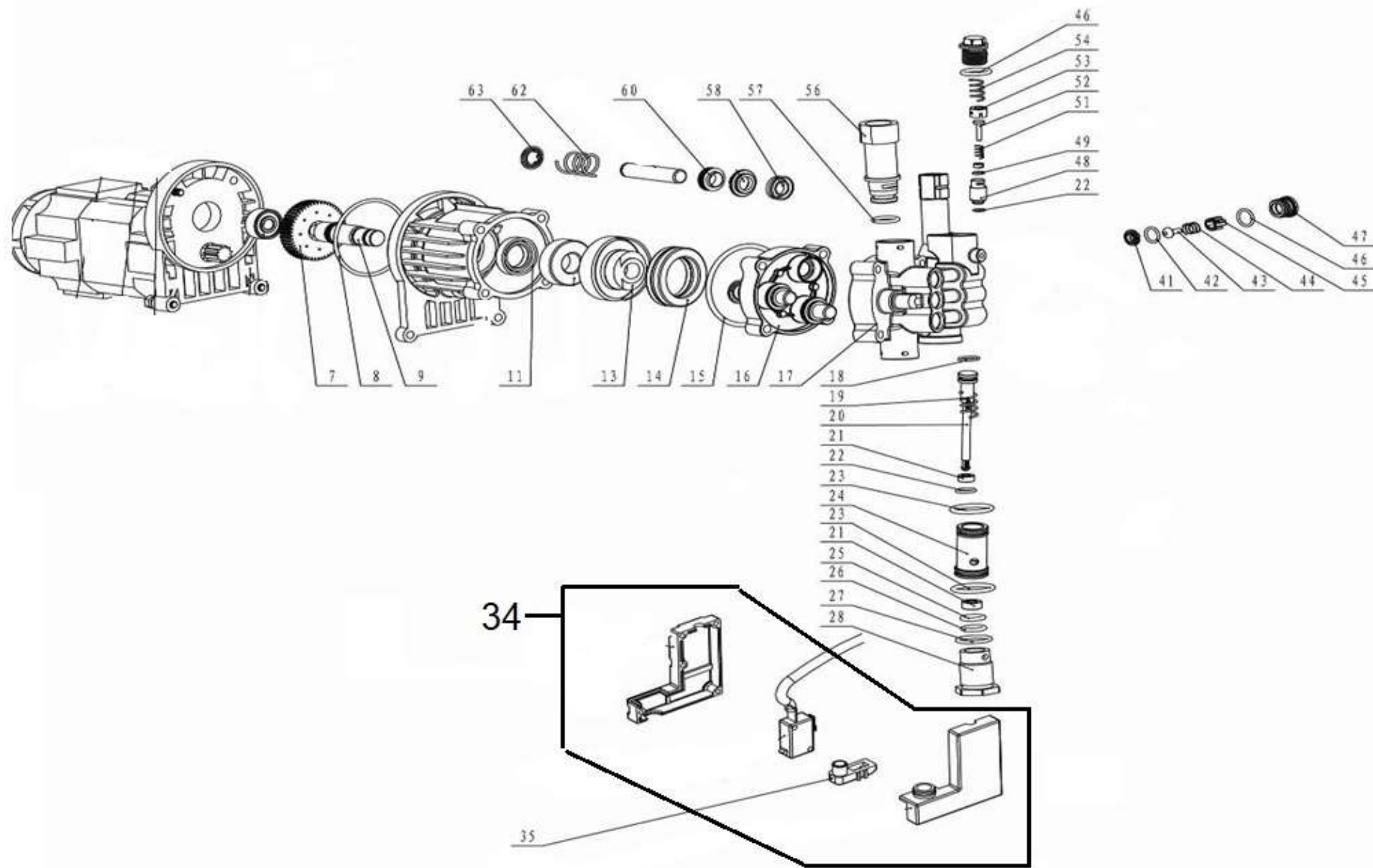
made for garden



Position	Part number	Název	Name
3	H320-03	Madlo	Handle
7	H320-07	Zadní skříň	Rear housing
9	H320-09	Držák pistole	Gun seat
10	Trvale nedostupné	Horní kryt motoru	Motor upper cover
11	H320-11	Kryt motoru	Motor cover
12	H320-12	Motor s čerpadlem	Motor with pump
Nedodává se jako ND			
14	H320-14	Spínač	Switch
15	H320-15	Táhlo spínače	Switch rod
17	H320-17	Přední kryt	Cover
18	H320-18	Přední panel	Face cover
20	H320-20	Tlačítko spínače	Switch knob
21	H320-21	Přední panel	Front panel
24	H320-24	Spojka	Connector
26	H320-26	Sítko	Sieve
27	H320-27	Konektor hadice	Hose connector
41	H320-41	Držák pistole	Gun seat
42	H320-42	Kolo	Wheel
43	H320-43	Poklice kola	Wheel cover
44	H320-P64	Pistole kompletní	Pressure gun
45	H320-P65	Tlaková hadice	Pressure hose
46	H320-P66	Nádobka	Bottle

# HECHT<sup>®</sup> 320

made for garden



Position	Part number	Název	Name
7	H320-P07	Ozubené kolo	gearwheel
8	H320-P08	O-kroužek	O-ring
9	H320-P09	Hřídel	Axle of swashplate
11	H320-P11	Gufero	Oil seal
13	H320-P13	Excentr	Swashplate
14	H320-P14	Axiální jehlové ložiska	Needle thrust bearing
15	H320-P15	O-kroužek	O-ring
16	H320-P16	Těleso čerpadla	Mid-pump
17	H320-P17	Hlava čerpadla	Pump head
18	H320-P18	O-kroužek	O-ring
19	H320-P19	Pružina	Spring
20	H320-P20	Šoupátko	Slide valve
21	H320-P21	Pístní kroužek	Plunger ring
22	H320-P22	O-kroužek	O-ring
23	H320-P23	O-kroužek	O-ring
24	H320-P24	Pouzdro šoupátka	Slide valve sleeve
25	H320-P25	O-kroužek	O-ring
26	H320-P26	O-kroužek	O-ring
27	H320-P27	O-kroužek	O-ring
28	H320-P28	Převlečná matice	Pressure valve end screw
29	H320-P34	Mikrospínač kompletní	Microswitch
35	H320-P35	Táhlo spínače	Switch arm
41	H320-P41	Sedlo ventilu	One way valve seat
42	H320-P42	O-kroužek	O-ring
43	H320-P43	Ventil	One way valve core
44	H320-P44	Pružina ventilu	One way valve spring
45	H320-P45	Tělo ventilu	One way valve body
46	H320-P46	O-kroužek	O-ring
47	H320-P47	Kryt ventilu	One way valve core
48	H320-P48	Pouzdro ventilu	Pressure holder valve body
49	H320-P49	O-kroužek	O-ring
51	H320-P51	Pružina ventilu	Pressure holder valve spring
52	H320-P52	Ventil	Pressure holder valve body
53	H320-P53	Kryt ventilu	Pressure holder valve cover
54	H320-P54	Pružina	Spring

Position	Part number	Název	Name
56	H320-P56	Konektor	Inlet water connector
57	H320-P57	O-kroužek	O-ring
58	H320-P58	těsnění	Sealing
60	H320-P60	Těsnění	Sealing
62	H320-P62	Pružina pístu	Piston spring
63	H320-P63	Podložka pístu	Piston washer