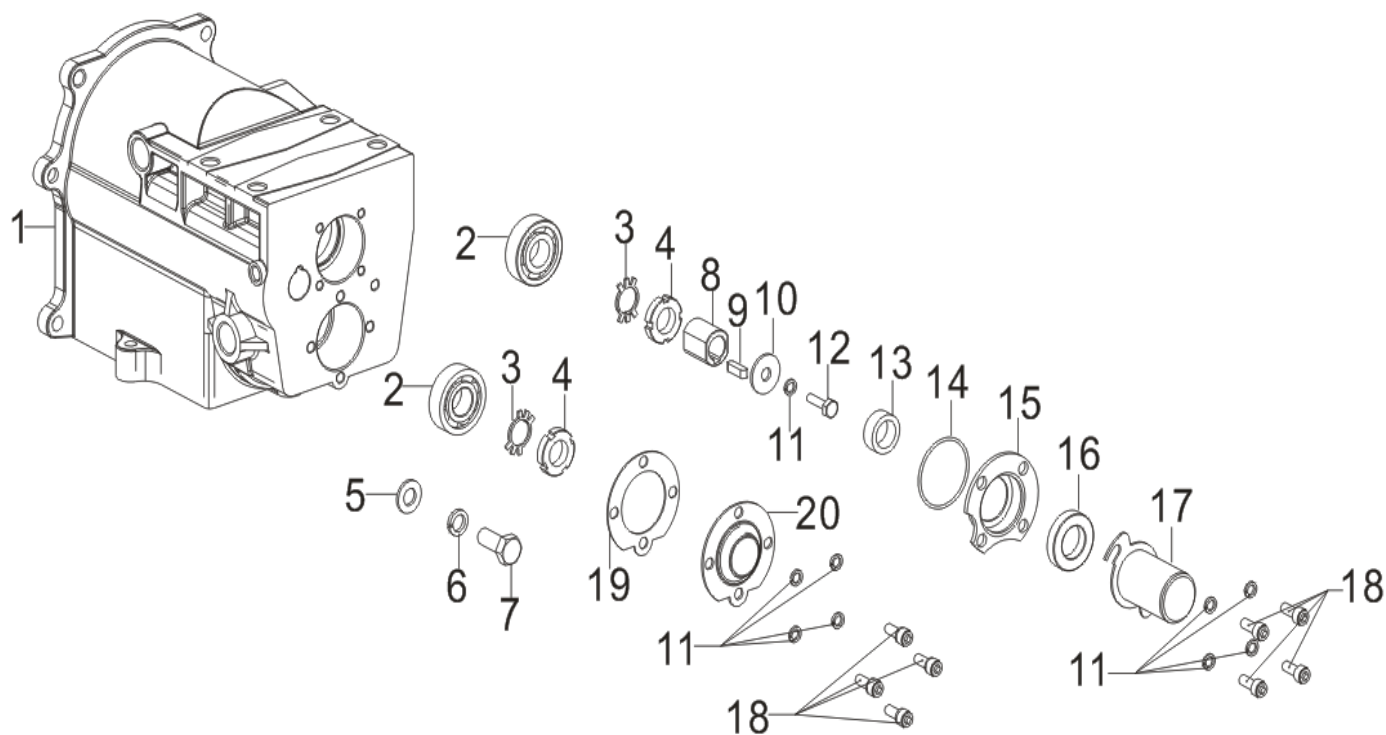


HECHT[®] 7970

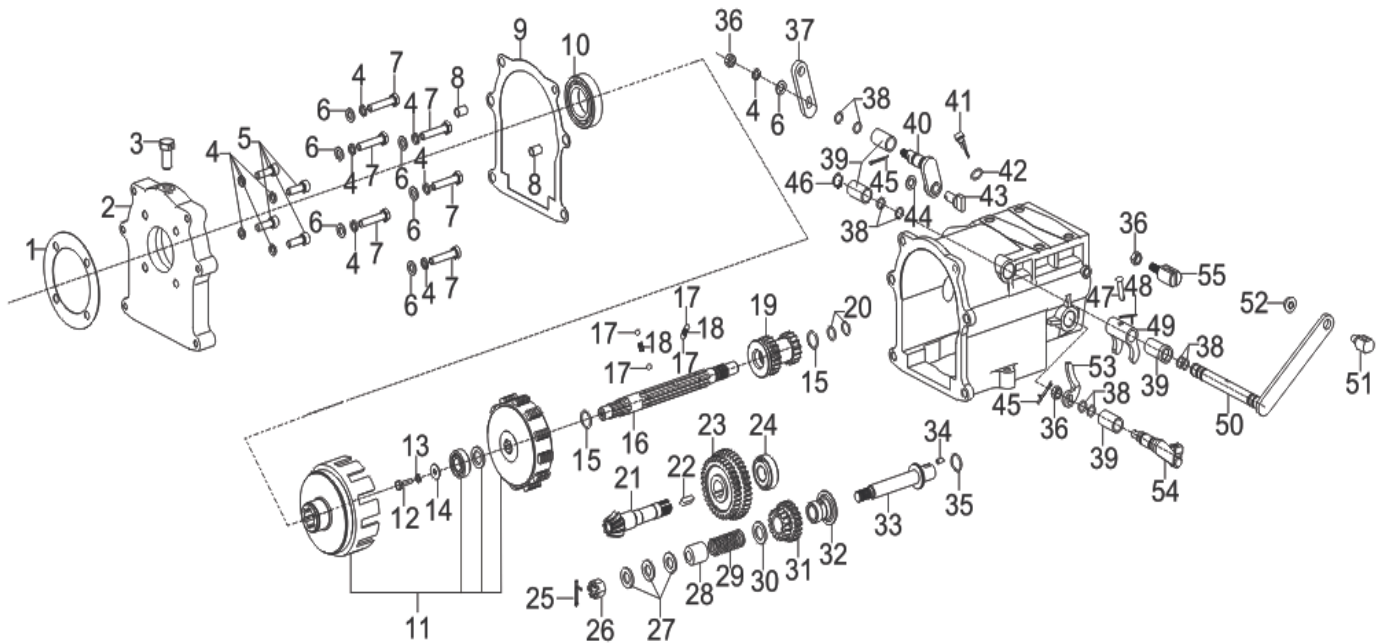
made for garden



Position	Part number	Název	Name
0	797000000	Převodovka kompletní	Gearbox assembly
1	Nedostupné	Skříň převodovky	Gearbox case
2	142103	Ložisko	Bearing
3	797000003	Pojistný kroužek	Retainer ring
4	797000004	Matice	Round nut
5	Nedostupné	Podložka	Washer
6	Nedostupné	Pružná podložka	Spring washer
7	Nedostupné	Šroub	Screw
8	797000008	Pouzdro	Bushing
9	797000009	Pero	Flat key
10	Nedostupné	Velká podložka	Big washer
11	Nedostupné	Podložka	Washer
12	Nedostupné	Šroub	Screw
13	797000013	Pouzdro	Bushing
14	797000014	O kroužek	O ring
15	797000015	Příruba	Flange
16	797000016	Gufero	Oil seal
17	797000017	Kryt	Cover
18	Nedostupné	Šroub	Screw
19	797000019	Těsnění	Gasket
20	797000020	Kryt	Cover

HECHT® 7970

made for garden



Position	Part number	Název	Name
0	797000000	Převodovka kompletní	Gearbox assembly
1	797000021	Těsnění	Gasket
2	797000022	Víko převodovky	Gearbox cover
3	797000023	Šroub	Screw
4	Nedostupné	Podložka	Washer
5	Nedostupné	Šroub	Screw
6	Nedostupné	Podložka	Washer
7	Nedostupné	Šroub	Screw
8	Nedostupné	Čep	Pin
9	797000029	Těsnění převodovky	Gearbox gasket
10	140107	Ložisko	Bearing
11	797000031	Spojka	Clutch
12	Nedostupné	Šroub	Screw
13	Nedostupné	Podložka	Washer
14	Nedostupné	Velká podložka	Big washer
15	Nedostupné	Kroužek	Ring
16	797000036	Hřídel	Shaft
17	Nedostupné	Kulička	Ball
18	Nedostupné	Pružina	Spring
19	797000039	Ozubené dvojkolo	Duplex gear
20	797000040	O kroužek	O ring
21	797000041	Hřídel	Shaft
22	797000042	Pero	Flat key
23	797000043	Ozubené dvojkolo	Duplex gear
24	797000044	Ložisko	Bearing
25	Nedostupné	Závlačka	Cotter pin
26	Nedostupné	Korunová matice	Slotted nut
27	Nedostupné	Podložka	Washer
28	Nedostupné	Pouzdro	Bushing
29	797000049	Pružina	Spring
30	Nedostupné	Podložka	Washer
31	797000051	Ozubené dvojkolo	Duplex gear
32	797000052	Přítlačné kolo	Reverse push plate
33	797000053	Hřídel	Shaft
34	Nedostupné	Čep	Pin
35	797000055	O kroužek	O ring

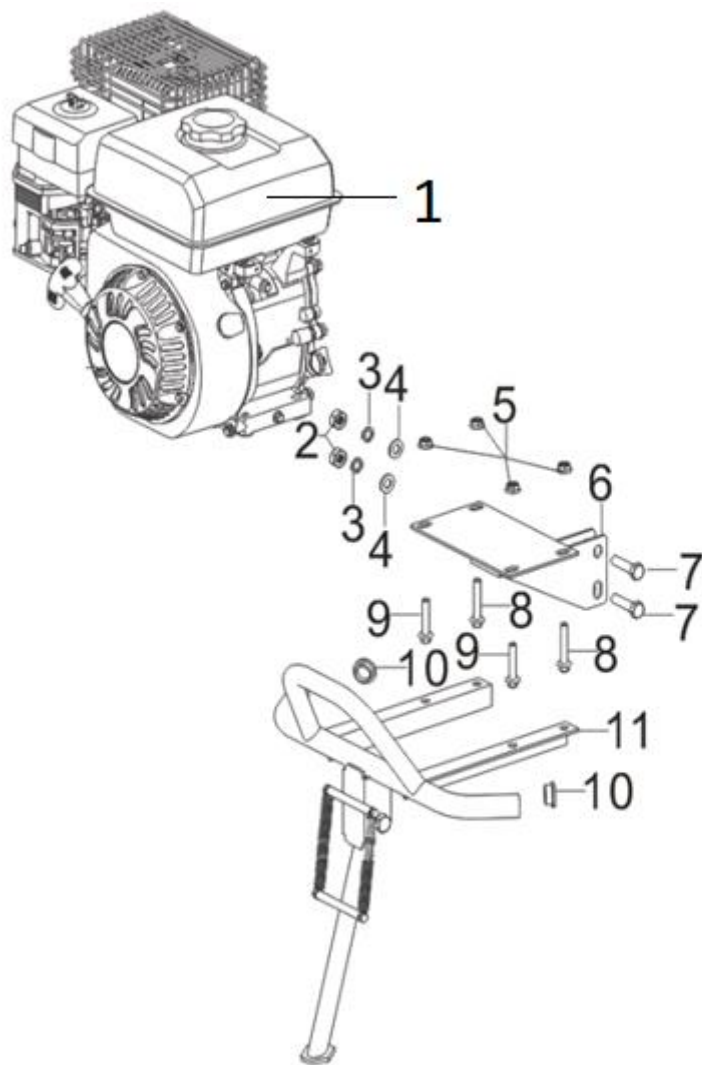
HECHT[®] 7970

made for garden

Position	Part number	Název	Name
36	Nedostupné	Matice	Nut
37	797000057	Táhlo	Shift arm
38	797000058	O kroužek	O ring
39	Nedostupné	Pouzdro	Bushing
40	797000060	Páčka	Shift fork
41	797000061	Olejová měrka	Oil dipstick
42	797000062	O kroužek	O ring
43	Nedostupné	Páčka	Fork
44	Nedostupné	Podložka	Washer
45	Nedostupné	Čep	Pin
46	Nedostupné	Pojistný kroužek	Circlip
47	Nedostupné	Čep	Pin
48	Nedostupné	Závlačka	Cotter pin
49	797000069	Vidlice řazení	Shift fork
50	797000070	Páka řazení	Shift arm
51	797000071	Čep	Pin
52	Nedostupné	Matice	Nut
53	797000073	Páčka	Lever
54	797000074	Táhlo	Shift arm
55	Nedostupné	Čep	Pin

HECHT[®] 7970

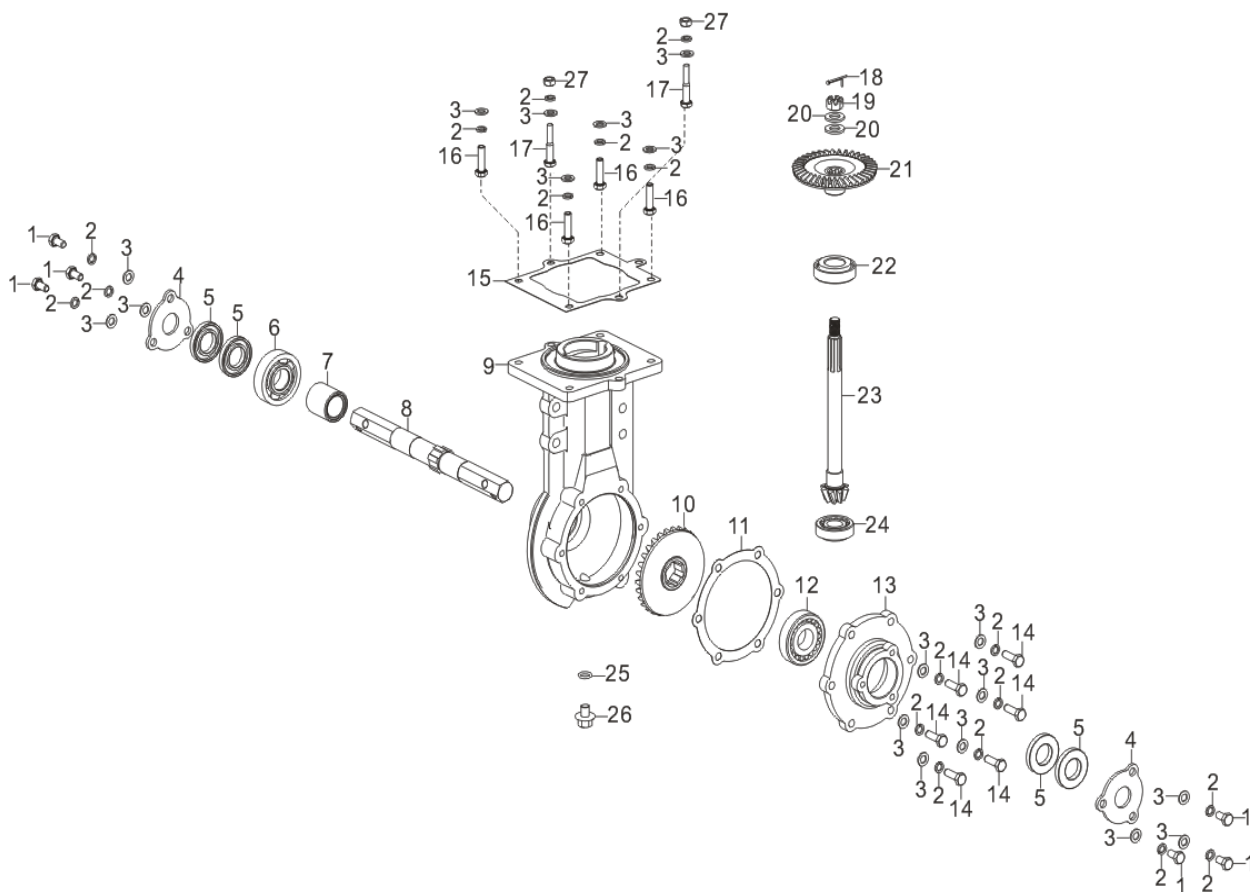
made for garden



Position	Part number	Název	Name
E17-1	797000076	Motor	Engine
E17-2	Nedostupné	Matice	Nut
E17-3	Nedostupné	Pružná podložka	Spring washer
E17-4	Nedostupné	Podložka	Washer
E17-5	Nedostupné	Matice	Nut
E17-6	797000081	Lůžko motoru	Engine base plate
E17-7	Nedostupné	Šroub	Screw
E17-8	Nedostupné	Šroub	Screw
E17-9	Nedostupné	Šroub	Screw
E17-10	Nedostupné	Záslepka	Plug
E17-11	797000086	Rám	Frame

HECHT® 7970

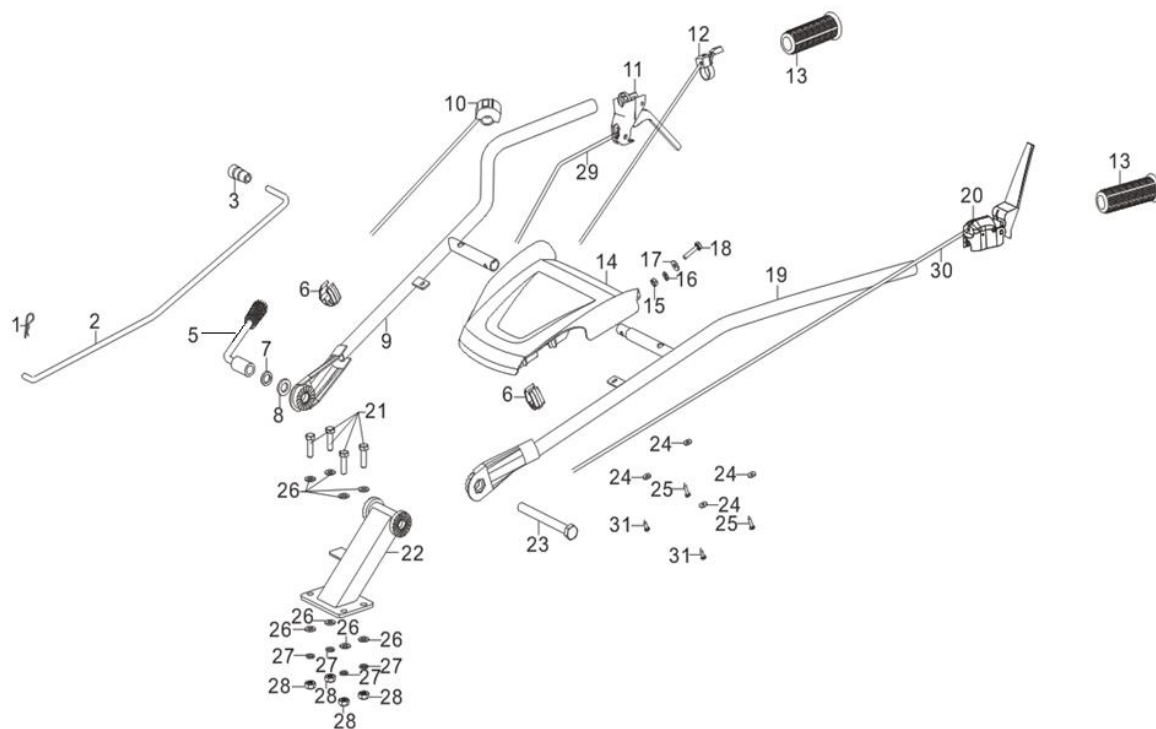
made for garden



Position	Part number	Název	Name
1	Nedostupné	Šroub	Screw
2	Nedostupné	Pružná podložka	Spring washer
3	Nedostupné	Podložka	Washer
4	797000090	Kryt	Cover
5	797000091	Gufero	Oil seal
6	143105	Ložisko	Bearing
7	797000093	Pouzdro	Bushing
8	797000094	Hřídel nožů	Output shaft
9	Nedostupné	Skříň převodovky	Gearbox case
10	797000096	Ozubené kolo převodovky	Bevel gear
11	797000097	Těsnění převodovky	Gear gasket
12	797000098	Ložisko	Bearing
13	797000099	Víko převodovky	Gearbox cover
14	Nedostupné	Šroub	Screw
15	797000101	Těsnění	Gasket
16	Nedostupné	Šroub	Screw
17	Nedostupné	Šroub	Screw
18	Nedostupné	Závlačka	Cotter pin
19	Nedostupné	Korunová matice	Slotted nut
20	Nedostupné	Podložka	Washer
21	797000107	Kuželové kolo	Bevel gear
22	797000108	Ložisko	Bearing
23	797000109	Hřídel	Shaft
24	797000110	Ložisko	Bearing
25	797000111	O kroužek	O ring
26	797000112	Vypouštěcí šroub	Oil drain plug

HECHT® 7970

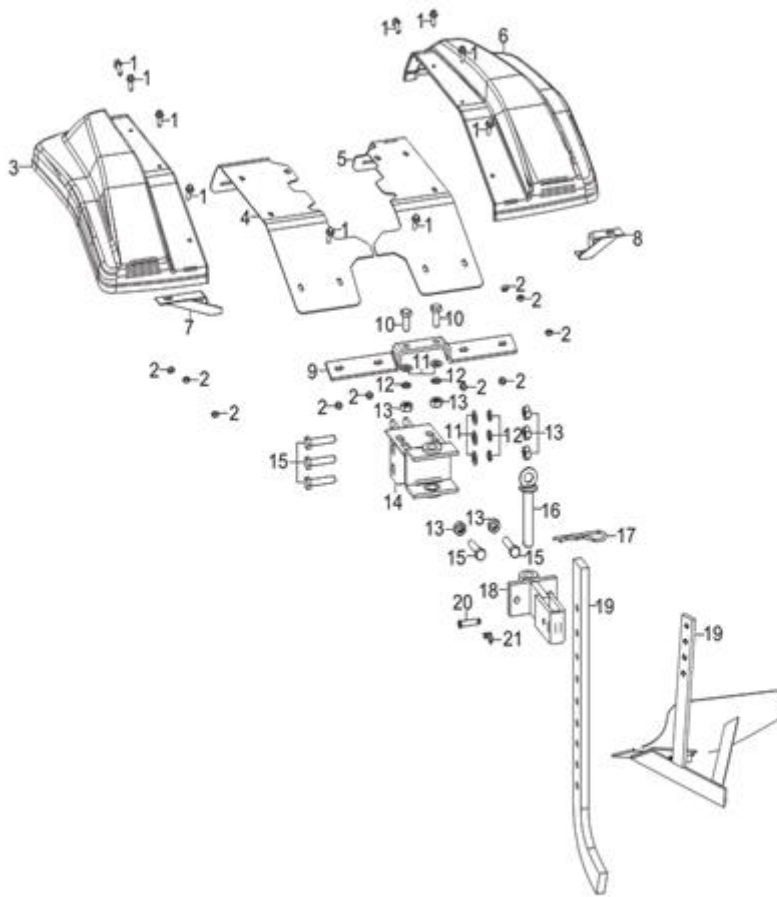
made for garden



Position	Part number	Název	Name
1	Nedostupné	Závlačka	Cotter pin
2	797000113	Páka řazení	Shift control lever
3	Nedostupné	Madlo	Handle
5	797000116	Páčka aretace řidítek	Handlebar locking lever
6	25261100102	Svorka bowdenu	Cable clamp
7	Nedostupné	Pružná podložka	Spring washer
8	Nedostupné	Podložka	Washer
9	797000120	Pravé madlo	Right handle
10	7100-2015-331	Vypínač motoru	Engine switch
11	797000122	Páka	Control lever
12	797000123	Ovládání plynu	Throttle control assembly
13	797000124	Rukojeť madla	Handle grip
14	797000125	Panel řidítek	Panel
15	Nedostupné	Matice	Nut
16	Nedostupné	Pružná podložka	Spring washer
17	Nedostupné	Podložka	Washer
18	Nedostupné	Šroub	Screw
19	797000130	Levé madlo	Left handle
20	797000131	Páka	Control lever
21	Nedostupné	Šroub	Screw
22	797000133	Stojan řidítek	Handlebar base
23	Nedostupné	Šroub	Screw
24	Nedostupné	Podložka	Washer
25	Nedostupné	Šroub	Screw
26	Nedostupné	Podložka	Washer
27	Nedostupné	Podložka	Washer
28	Nedostupné	Matice	Nut
29	797000140	Bowden zpátečky	Reverse cable
30	797000141	Bowden spojky	Clutch cable
31	Nedostupné	Šroub	Screw

HECHT® 7970

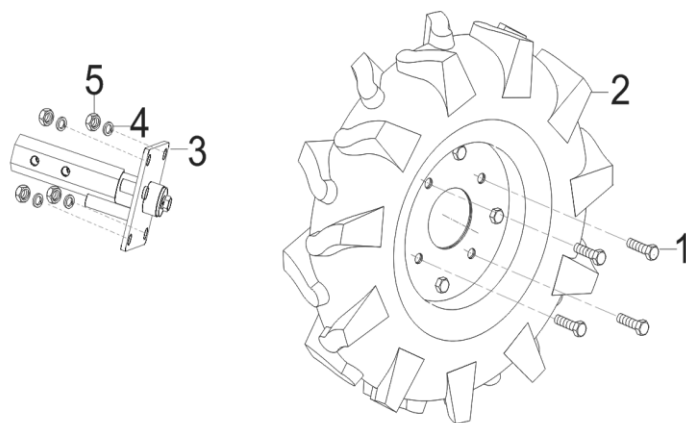
made for garden



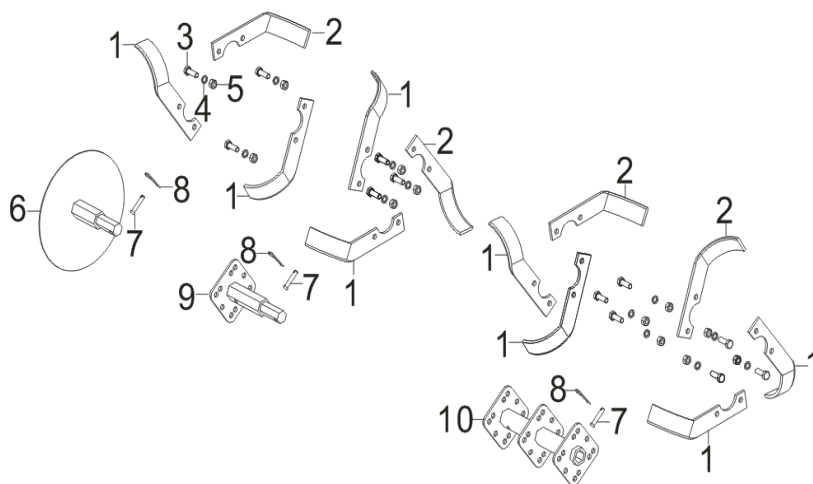
Position	Part number	Název	Name
1	Nedostupné	Šroub	Screw
2	Nedostupné	Matice	Nut
3	797000145	Levý vnější kryt nožů	Left outer blade cover
4	797000146	Levý vnitřní kryt nožů	Left inner blade cover
5	797000147	Pravý vnitřní kryt nožů	Right inner blade cover
6	797000148	Pravý vnější kryt nožů	Right outer blade cover
7	797000149	Levý držák krytu	Left bracket
8	797000150	Pravý držák krytu	Right bracket
9	797000151	Středový držák krytu nožů	Middle bracket
10	Nedostupné	Šroub	Screw
11	Nedostupné	Podložka	Washer
12	Nedostupné	Pružná podložka	Spring washer
13	110307	Matice	Nut
14	797000156	Závěs	Trailer
15	100107042	Šroub	Screw
16	797000158	Čep	Pin
17	Nedostupné	Závlačka	Cotter pin
18	797000160	Držák pluhu	Plough holder
19	797000161	Stojan	Stand
20	7100-614	Čep	Pin
21	7100-612	Závlačka	Cotter pin

HECHT[®] 7970

made for garden



Position	Part number	Název	Name
1	Nedostupné	Šroub	Screw
2	HECHT000720	Kolo kompletní (pár) s pastorkem (pozice 3)	Wheel (pair) with wheel axle (position 3)
	008001017	Duše kola 4.00-8"	Wheel tube 4.00-8
3	797000166	Hřídel s prokluzovým pastorkem	Wheel axle
4	Nedostupné	Podložka	Washer
5	Nedostupné	Matice	Nut



Pravý - 797000169

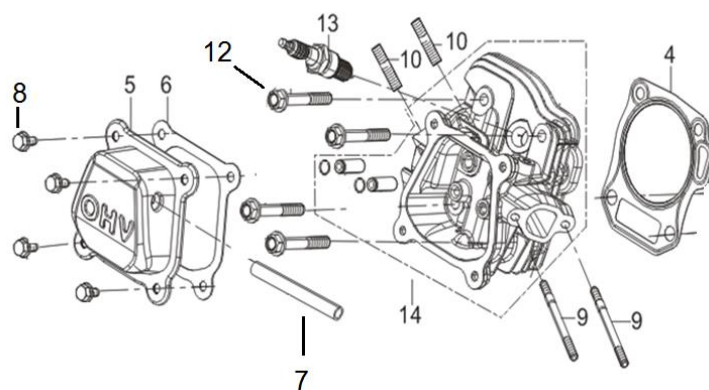
Levý - 797000170



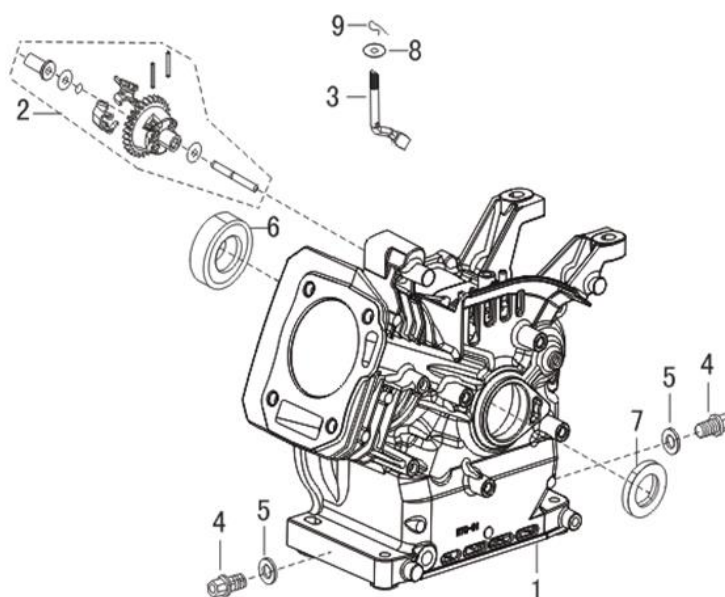
Position	Part number	Název	Name
1	797000169	Nůž pravý (1ks)	Right blade (1pcs)
2	797000170	Nůž levý (1ks)	Left blade (1pcs)
3	100107027	Šroub	Bolt
4	120207	Podložka	Washer
5	110107	Matice	Nut
6	797000174	Vnější kryt	Outer cover
7	797000175	Čep	Pin
8	797000176	Závlačka	Cotter pin
9	797000177	Vnější unašeč nože	Blade outer retainer
10	797000178	Unašeč nože	Blade retainer

HECHT[®] 7970

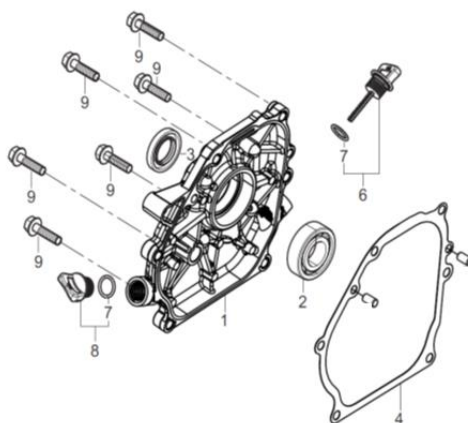
made for garden



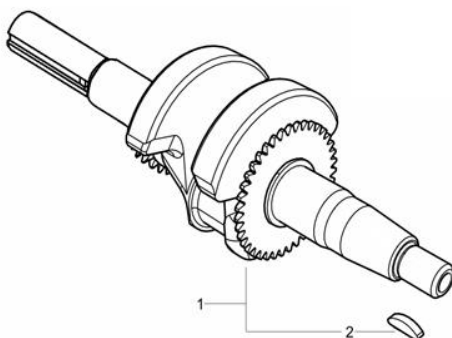
Position	Part number	Název	Name
4	797001004	Těsnění hlavy válce	Cylinder head gasket
5	797001005	Ventilové víko	Cylinder head cover
6	797001006	Těsnění ventilového víka	Cylinder head cover gasket
7	Nedostupné	Hadička odvodu vzduchu	Breathing tube
8	Nedostupné	Šroub	Screw
9	797001009	Svorník	Stud bolt
10	797001010	Svorník	Stud bolt
12	Nedostupné	Šroub	Screw
13	A969P	Svíčka zapalování	Spark plug
14	797001014	Hlava válce	Cylinder head



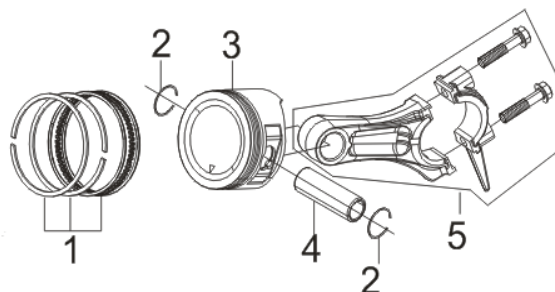
Position	Part number	Název	Name
1	Nedostupné	Klíková skříň	Crankcase
2	797001016	Regulátor otáček	Governor assembly
3	Nedostupné	Ovládací táhlo regulátoru	Governor control rod
4	797001018	Vypouštěcí šroub	Oil drain plug
5	Nedostupné	Podložka	Washer
6	142105	Ložisko	Bearing
7	081118-100	Gufero	Oil seal
8	Nedostupné	Podložka	Washer
9	Nedostupné	Závlačka	Cotter pin



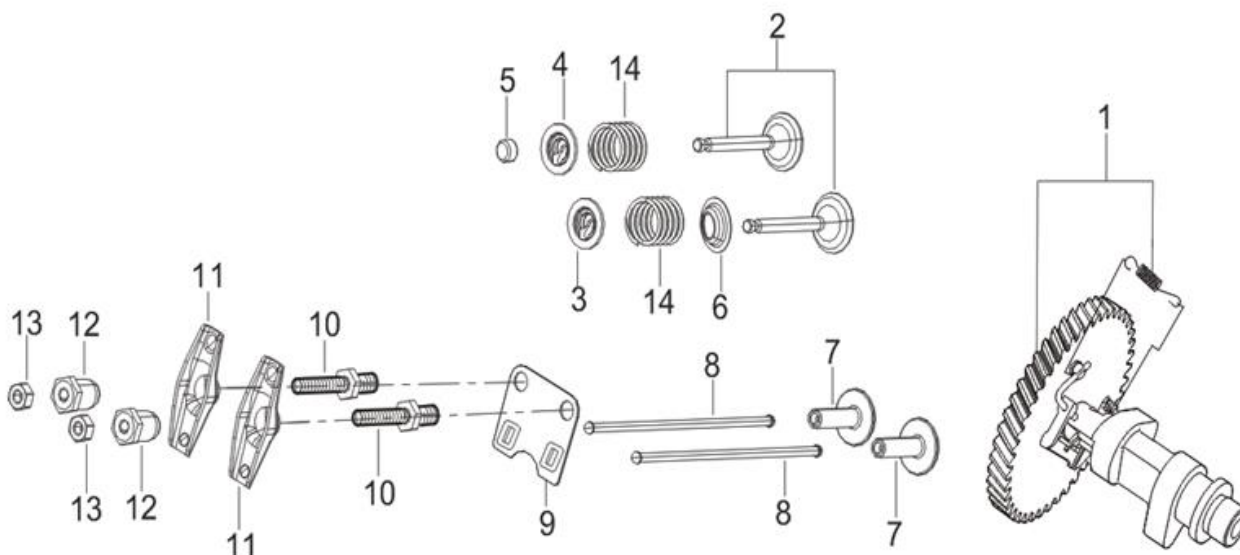
Position	Part number	Název	Name
1	797001024	Víko klikové skříně	Crankcase cover
2	142105	Ložisko	Bearing
3	081118-100	Gufero	Oil seal
4	797001027	Těsnění klikové skříně	Crankcase gasket
6	710003005	Olejová měrka	Oil dipstick
7	710003006	Olejová zátka	Oil plug
8	Nedostupné	Šroub	Screw



Position	Part number	Název	Name
1	797001032	Kliková hřídel	Crankshaft
2	Nedostupné	Woodruffovo pero	Woodruff key



Position	Part number	Název	Name
1	797001033	Pístní kroužky set	Piston ring set
2	797001034	Pojistka pístního čepu	Piston pin clip
3	797001035	Píst	Piston
4	797001036	Pístní čep	Piston pin
5	797001037	Ojnice	Connecting rod

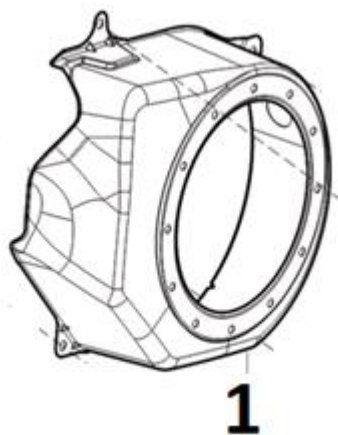


Position	Part number	Název	Name
1	797001038	Vačková hřídel	Camshaft
2	797001039	Ventily set	Valve set
3	797001040	Sedlo pružiny sacího ventilu	Intake valve spring seat
4	797001041	Sedlo pružiny výfukového ventilu	Exhaust valve spring seat
5	797001042	Koncovka ventilu	Valve rotator
6	797001043	Těsnění ventilu	Valve gasket
7	797001044	Zdvihátko ventilu	Valve tappet
8	797001045	Zdvihací tyčka ventilu	Valve pushing rod
9	797001046	Vodící deska ventilu	Valve guide plate
10	797001047	Seřizovací šroub ventilu	Valve adjusting bolt
11	797001048	Vahadlo ventilu	Valve rocker
12	797001049	Seřizovací matice ventilu	Valve adjusting nut
13	797001050	Matice	Nut
14	797001051	Pružina ventilu	Valve spring

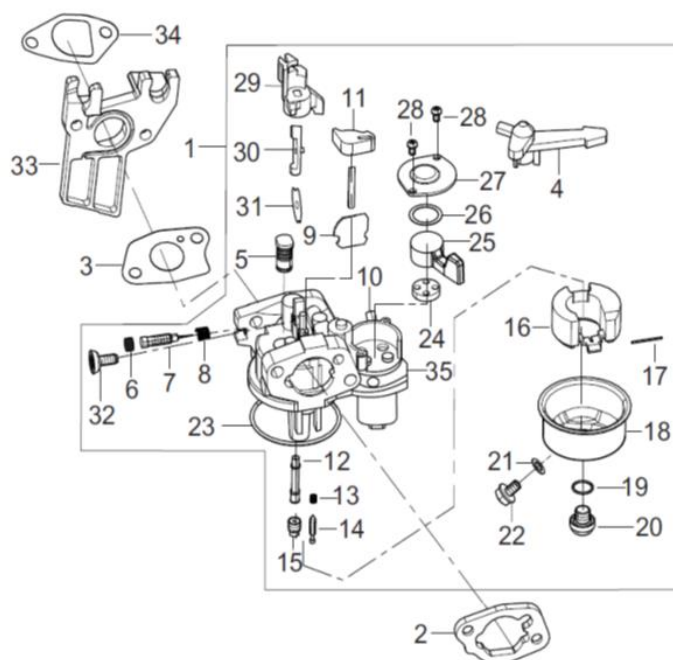


5

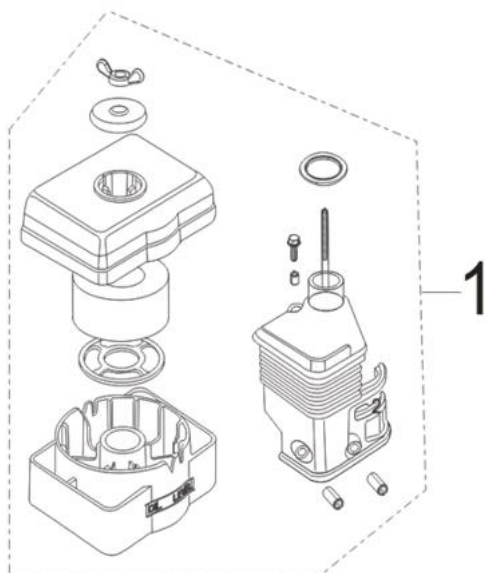
Position	Part number	Název	Name
5	012021500002	Startér kompletní	Starter assembly



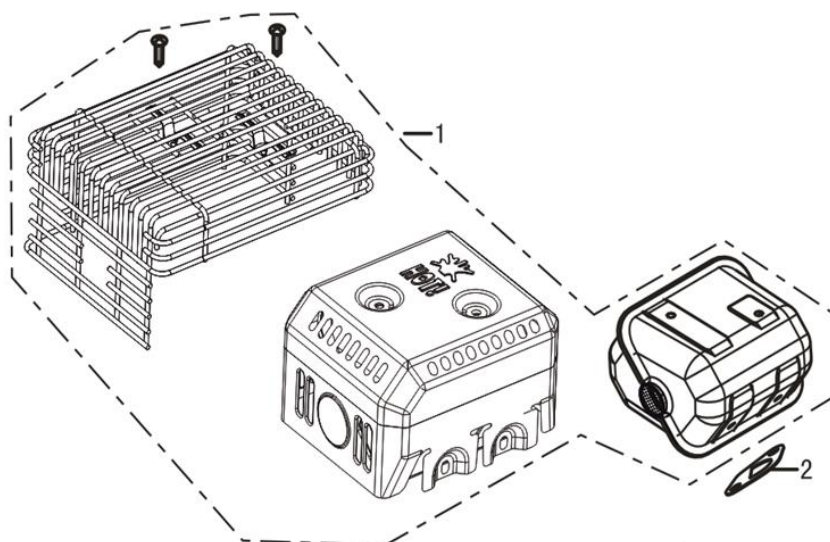
Position	Part number	Název	Name
1	797001053	Kryt ventilátoru	Fan cover



Position	Part number	Název	Name
1	797001054	Karburátor	Carburetor
2	797001055	Těsnění vzduchového filtru	Air filter gasket
3	797001056	Těsnění karburátoru	Carburetor gasket
33	797001057	Příruba karburátoru	Carburetor insulator
34	797001058	Těsnění příruby karburátoru	Insulator gasket



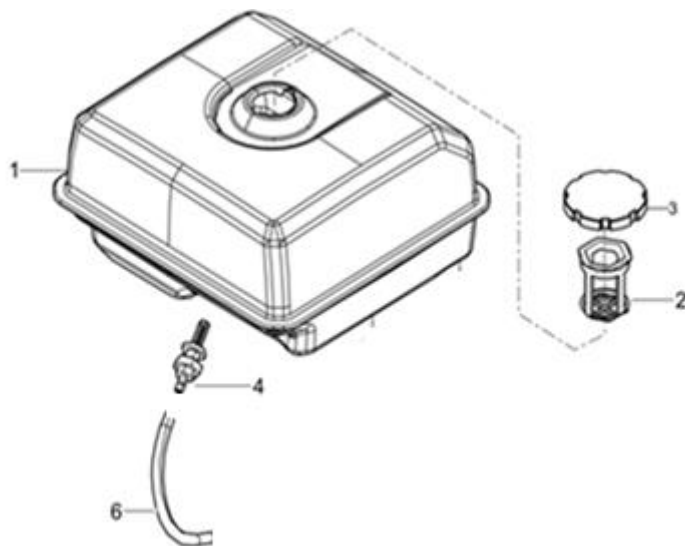
Position	Part number	Název	Name
1	797001059	Vzduchový filtr kompletní	Air filter assembly



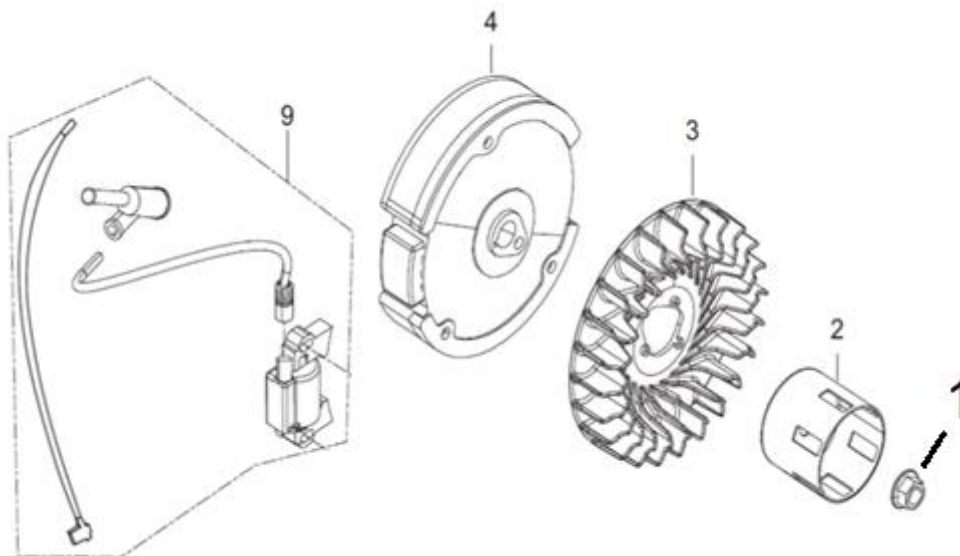
Position	Part number	Název	Name
1	797001060	Výfuk	Muffler
2	797001061	Těsnění výfuku	Muffler gasket

HECHT[®] 7970

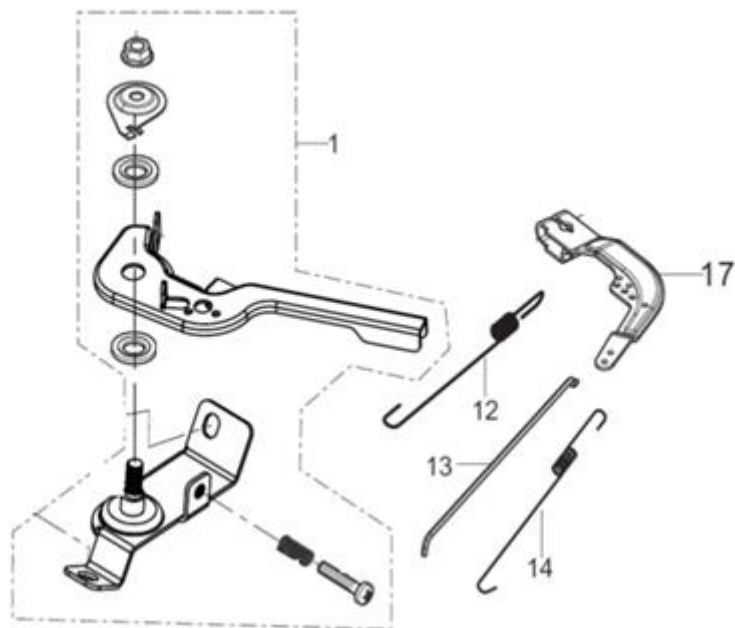
made for garden



Position	Part number	Název	Name
1	797001062	Palivová nádrž	Fuel tank
2	797001063	Sítka nádrže	Fuel tank net
3	797001064	Palivová zátka	Fuel tank cap
4	797001065	Palivový filtr	Fuel filter
6	797001067	Palivová hadička	Fuel tube



Position	Part number	Název	Name
1	Nedostupné	Matice	Nut
2	797001072	Miska startéru	Starter idle pulley
3	797001073	Ventilátor	Fan
4	797001074	Setrvačnick	Flywheel
6	797001076	Cívka zapalování	Ignition coil



Position	Part number	Název	Name
1	797001077	Deska regulátoru	Governor board
12	797001079	Vratná pružina	Return spring
13	797001080	Táhlo plynu	Throttle rod
14	797001081	Pružina táhla	Throttle rod spring
17	797001084	Páka regulátoru	Governor lever