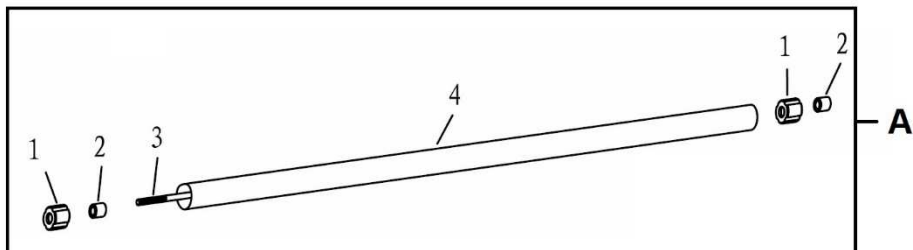


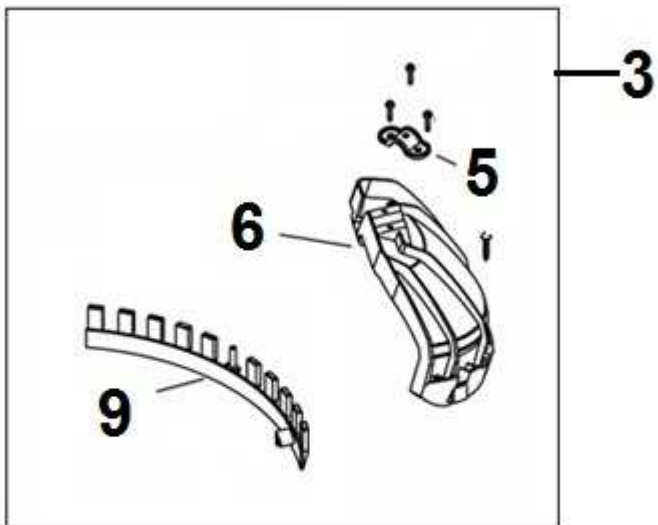
A			
Position	Part number	Název	Name
A	146000000	Úhlový převod	Gear case assembly
11	14600013N	Kryt převodu	Gear case cover
17	146000019	Unašeč nože	Blade upper retainer
18	14600020N	Spodní podložka nože	Blade lower washer
20	14600001N	Matice nože	Nut
21	14600021N	Závlačka	Pin

B			
Position	Part number	Název	Name
B	146000000	Úhlový převod	Gear case assembly
1	146000001	Šroub	Screw
13	146000013	Kryt převodu	Gear case cover
19	146000019	Unašeč nože	Blade upper retainer
20	146000020	Spodní podložka nože	Blade lower washer
21	146000021	Miska nože	Bolt cover
22	13300000L	Šroub strunové hlavy M10/M8	Stud bolt M10/M8



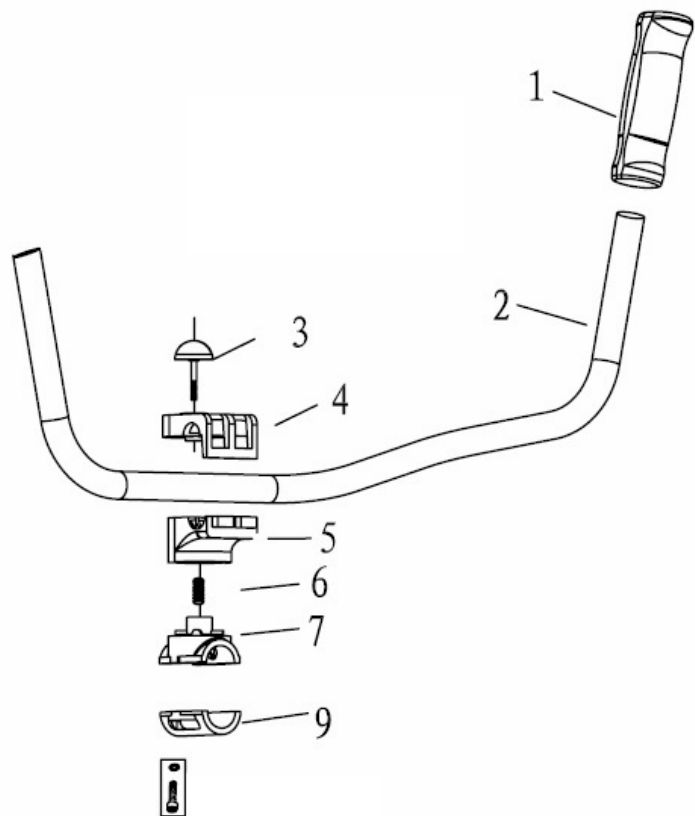


Position	Part number	Název	Name
A	14600000C	Tubus kompletní	Tube assembly
1	146000022	Silenblok hřídele	Rubber shock absorber
2	146000023	Pouzdro	Bushing
3	145000001	Hřídel	Shaft
4	146000025	Trubka	Tube



11

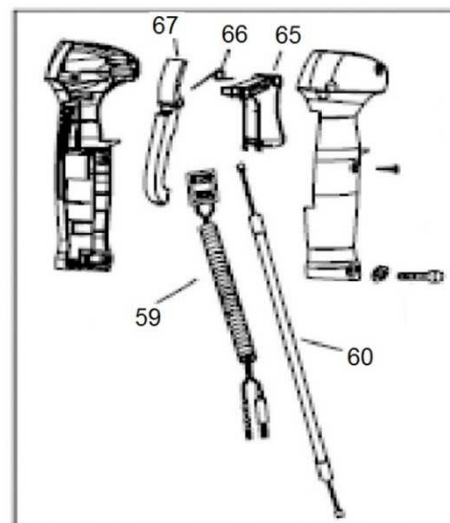
Position	Part number	Název	Name
3	14600000F	Kryt sečení kompletní	Safety guard assembly
5	146000051	Držák krytu sečení	Safety guard bracket
9	146000054	Přídavný kryt sečení	Additional guard
11	133003039	Nůž struny	String blade
12	HECHT000129	Strunová hlava	Cutting head

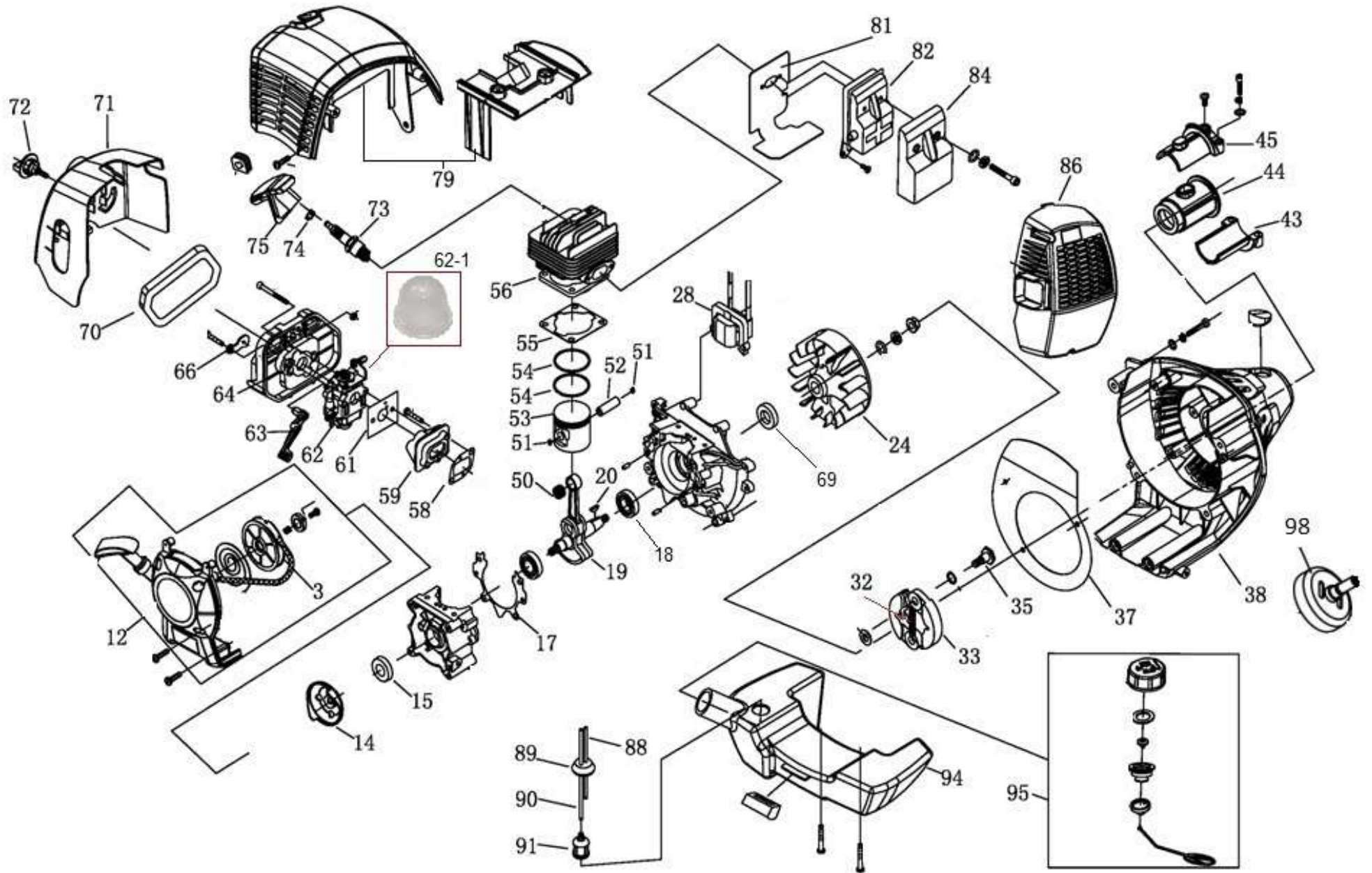


Position	Part number	Název	Name
1	146000030	Madlo	Handle
2	146000031	Řídítka	Handlebar
3	146000032	Šroub	Lock bolt
4	146000033	Horní objímka	Upper sleeve
5	146000034	Spodní objímka	Lower sleeve
6	260000112	Pružina	Spring
7	146000036	Horní třmen trubky	Tube upper sleeve
9	146000038	Spodní třmen trubky	Tube lower sleeve

Position	Part number	Název	Name
G	14600000G	Madlo ovládání kompletní	Control handle assembly
59	146000059	Vypínač motoru	Engine STOP switch
60	146000060	Bowden plynu	Throttle cable
65	146000065	Páčka plynu	Throttle trigger
66	146000066	Pružina páčky plynu	Throttle trigger spring
67	146000067	Dlaňová pojistka	Safety lever

G





Position	Part number	Název	Name
3	146001003	Kladka startéru	Starter pulley
12	146001012	Startér kompletní	Starter assembly
14	146001014	Miska startéru	Starter pulley
15	146001015	Gufero 12x22x5	Oil seal 12x22x5
17	146001017	Těsnění klikové skříně	Crank case gasket
18	6202	Ložisko 6202	Bearing 6202
19	146001019	Kliková hřídel	Crankshaft
20	146001020	Klínek 3x5x13	Key 3x5x13
24	146001024	Setrvačnick	Flywheel
28	146001028	Cívka zapalování	Ignition coil
32	76106813	Pružina spojky - 8 závitů	Clutch spring - 8 threads
32A	146001032	Pružina spojky - 10 závitů	Clutch spring - 10 threads

33	146001033	Lamela spojky 1ks	Clutch block 1pcs
<p>Clutch shoe version A must be replaced as a set (position 32A+33).</p> <p>Lamela spojky provedení A musí být nahrazeno jako set (pozice 32A+33).</p>			

35	146001035	Šroub spojky	Clutch bolt
38	146001038	Skříň spojky	Clutch case
43	146001043	Spodní objímka	Upper sleeve
44	146001044	Silenblok	Shock absorber
45	146001045	Horní objímka	Lower sleeve
50	146001050	Jehlové ložisko	Needle bearing
51	146001051	Pojistka pístního čepu	Piston pin clip

Position	Part number	Název	Name
52	146001052	Pístní čep	Piston pin
53	146001053	Píst	Piston
54	146001054	Pístní kroužek	Piston ring
55	146001055	Těsnění válce	Cylinder gasket
56	146001056	Válec	Cylinder
58	146001058	Těsnění příruby	Inlet pipe gasket
59	146001059	Příruba karburátoru	Carburetor inlet pipe
61	146001061	Těsnění karburátoru	Carburetor gasket
62	146001062	Karburátor	Carburetor
62-1	188-12	Balonek primeru	Primer bulb
63	146001063	Páčka sytiče	Choke lever
64	146001064	Příruba vzduchového filtru	Air filter base
66	146001066	Klapka sytiče	Choke valve
69	152001047	Gufero 15x30x7	Oil seal 15x30x7
70	146001070	Vzduchový filtr	Air filter
71	146001071	Víko vzduchového filtru	Air filter cover
72	146001072	Šroub víka filtru	Screw
73	A958P	Svíčka zapalování	Spark plug
74	146001074	Kontakt svíčky (Pružina)	Spring
75	146001075	Krytka	Cap
79	145001079	Kryt motoru	Engine cover
81	146001081	Těsnění výfuku	Muffler gasket
82	146001082	Tlumič výfuku	Muffler
84	146001084	Víko výfuku	Muffler cover
86	146001086	Kryt výfuku	Muffler outer cover
88	146001088	Hadička	Fuel pipe
89	146001089	Průchodka	Plug
90	146001090	Hadička	Fuel pipe
91	133R00112	Palivový filtr	Fuel filter
94	146001094	Palivová nádrž	Fuel tank
95	146001095	Zátka nádrže kompletní	Fuel tank cap assembly
98	146001097	Spojkový zvon	Clutch drum