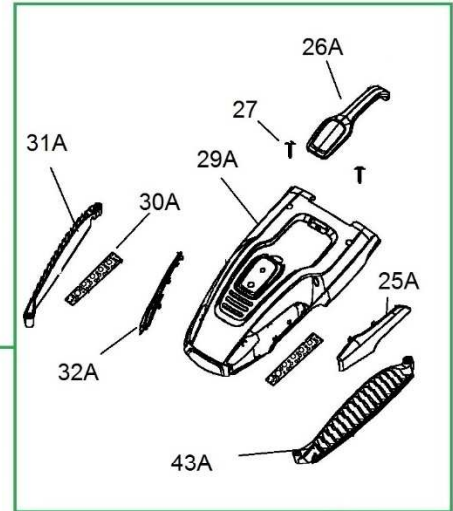
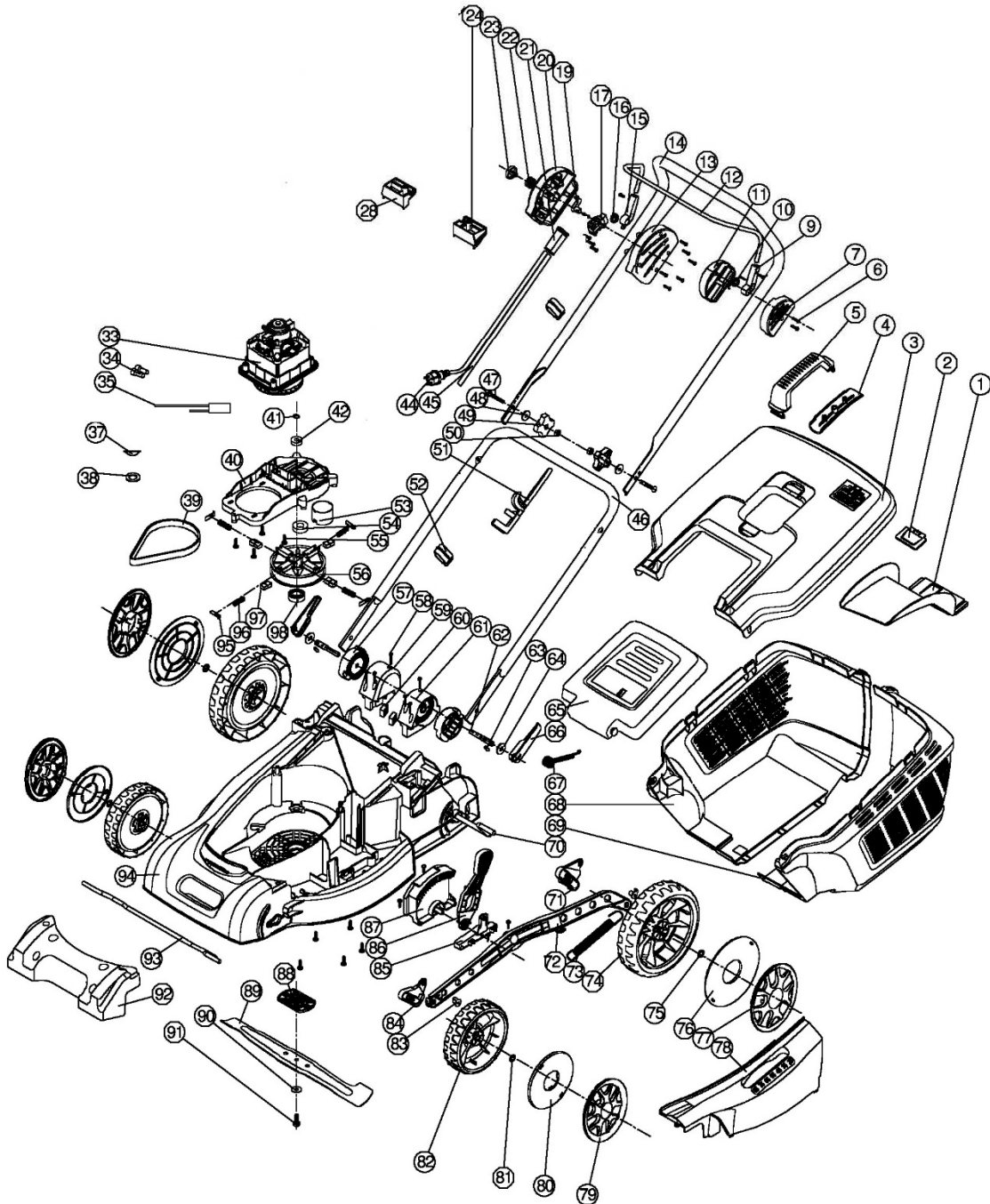


2015 and older



2016



| Position | Part number | Název | Name |
|----------|-------------|----------------------------|--------------------------------|
| 1 | 184200001 | Náběhový klín | Tongue |
| 2 | 363801003 | Ukazatel plnosti koše | Grass level indicator |
| 3 | 184200003 | Horní kryt koše | Grasscatcher upper cover |
| 4 | 143400019 | Spodní díl madla koše | Grasscatcher handle lower part |
| 5 | 184200005 | Madlo koše | Grasscatcher handle |
| 6 | ST4*16 | Šroub ST4x16 | Screw ST4x16 |
| 7 | 184200007 | Kryt držáku páky levý | Left cover of pivot point |
| 9 | 184200009 | Držák páky spínače levý | Left support of handle |
| 10 | 184200010 | Pružina | Spring |
| 11 | 184200011 | Kryt držáku páky pravý | Right cover of pivot point |
| 12 | 184200012 | Páka spínače | Trigger handle |
| 13 | 363802012 | Kryt spínače levý | Left cover of switch box |
| 14 | 184200014 | Horní madlo | Upper handle |
| 15 | 184200015 | Držák páky spínače pravý | Right support of handle |
| 16 | 184200016 | Pružina páky spínače pravý | Spring |
| 17 | 363802009 | Spínač | Switch |
| 19 | 184200019 | Páčka tlačítka | Trigger |
| 20 | 363802003 | Kryt spínače pravý | Right cover of switch box |
| 21 | 184200021 | Průchodka kabelu | Cable grommet |
| 22 | 184200022 | Pružina tlačítka | Button spring |
| 23 | 184200023 | Tlačítko spínače | Button |
| 24 | 163800034 | Podložka krytu levá | Main cover left washer |
| 25 | 163800032A | Levý dekorační kryt | Left decorative board |
| 26 | 184200026 | Madlo krytu | Top cover handle |
| 26A | 163800001A | Madlo krytu | Top cover handle |
| 27 | ST4*16 | Šroub ST4x16 | Screw ST4x16 |
| 28 | 163800003 | Podložka krytu pravá | Main cover right washer |
| 29 | 184200029 | Horní kryt | Top cover |
| 29A | 163800037A | Horní kryt | Top cover |
| 30 | 163800005 | Pěnová vložka | Sponge filter |
| 30A | 163800005A | Pěnová vložka | Sponge filter |
| 31 | 163800004 | Pravá mřížka | Right grid cover |
| 31A | 163800004A | Pravý kryt (mřížka) | Right grid cover |
| 32A | 163800006A | Pravý dekorační kryt | Right decorative cover |
| 33 | 184200032 | Motor | Motor |
| 34 | 120200036 | Svorka | Wire connector |
| 35 | 163800011A | Tepelná ochrana | Thermal cutoff |
| 37 | PPS-06 | Vějířová pojistka | Star lock washer |
| 38 | 184200038 | Podložka | Washer |
| 39 | 1843R0018 | Drážkový řemen 8PJ451 | Ribbed belt 8PJ451 |
| 40 | 184200037 | Lůžko motoru | Motor base board |
| 41 | PK-08 | Pojistný kroužek 8 | Circlip 8 |
| 42 | 8B-609-2Z | Ložisko 609 | Bearing 609 |
| 43 | 163800031A | Levý kryt (mřížka) | Left grid cover |
| 46 | 184200049 | Spodní madlo | Lower handle |
| 47 | 120200027 | Šroub madla | Handle bolt |
| 48 | VP-06 | Podložka 6 | Washer 6 |
| 49 | 184200046 | Křídlová matice | Knob nut |
| 50 | 120200029 | Matice M6 | Nut M6 |
| 51 | 184200048 | Závěs kabelu | Cable hook |
| 52 | 184200050 | Svorka kabelu | Cable clamp |
| 53 | 163800025 | Kroužek brzdy | Brake ring |
| 54 | 8B-6002-2RS | Ložisko 6002-RS | Bearing 6002-RS |
| 55 | ST5*20 | Šroub ST5x20 | Screw ST5x20 |
| 56 | 184200054 | Řemenice | Sheave |
| 57 | 184200055 | Ozubení madla | Rotary teeth block |

| Position | Part number | Název | Name |
|----------|-------------|----------------------------|--------------------------------|
| 58 | ST4,2*25 | Šroub ST4,2x25 | Screw ST4,2x25 |
| 59 | 184200057 | Držák spodního madla pravý | Lower handle right seat |
| 60 | 184200058 | Čtvercová matice | Square nut |
| 61 | 184200059 | Držák spodního madla levý | Lower handle left seat |
| 62 | 184200060 | Šroub rychloupínání | Handle lock bolt |
| 63 | 363800036 | Čep | Elastic cylindrical pin |
| 64 | 363800045 | Podložka | Washer |
| 65 | 163800047 | Víko koše | Rear board |
| 66 | 184200064 | Páka rychloupínání | Locking handle |
| 67 | 184200065 | Pružina víka koše | Rear board spring |
| 68 | 184200066 | Pravá polovina koše | Grasscatcher right part |
| 69 | 184200067 | Levá polovina koše | Grasscatcher left part |
| 70 | 184200068 | Zadní osa kol | Rear wheel axle |
| 71 | 184200069 | Zadní kulisa zdvihu | Rear bracket of adjusting rod |
| 72 | 184200070 | Táhlo zdvihu | Height adjusting rod |
| 73 | 163800062 | Pružina | Spring |
| 74 | 184200072 | Zadní kolo | Rear wheel |
| 75 | 153810094 | Pojistný kroužek | Bearing clip |
| 76 | 184200074 | Kryt zadního kola | Rear wheel cover beset |
| 77 | 184200075 | Poklice zadního kola | Rear wheel cover |
| 78 | 184200076 | Kryt zdvihu | Height adjustment cover |
| 79 | 143400043 | Poklice předního kola | Front wheel cover |
| 80 | 143400044 | Kryt předního kola | Rear wheel cover beset |
| 81 | 163800013 | Pojistný kroužek | Bearing clip |
| 82 | 143400045 | Přední kolo | Front wheel |
| 83 | 184200081 | Čep zdvihu | Height adjustment axle |
| 84 | 184200082 | Přední kulisa zdvihu | Front bracket of adjusting rod |
| 85 | 184200083 | Kulisa páky zdvihu | Lever base |
| 86 | 184200084 | Páka zdvihu | Height adjustment lever |
| 87 | 184200085 | Hřeben zdvihu | Height adjustment board |
| 88 | 184200086 | Unašeč nože | Blade holder |
| 89 | 184200087 | Žací nůž | Blade |
| 90 | 184200088 | Podložka šroubu nože | Washer |
| 91 | 184200089 | Šroub nože | Blade bolt |
| 92 | 163800068 | Přední kryt šasí | Deck front panel |
| 93 | 184200091 | Přední osa kol | Front wheel axle |
| 94 | 184200092 | Šasí | Deck |
| 95 | 163800022 | Opěrná destička | Patch brake |
| 96 | 163800021 | Pružina brzdy | Brake spring |
| 97 | 163800018 | Brzda (korková) | Cork brake |
| 98 | 6003-RS | Ložisko | Bearing |