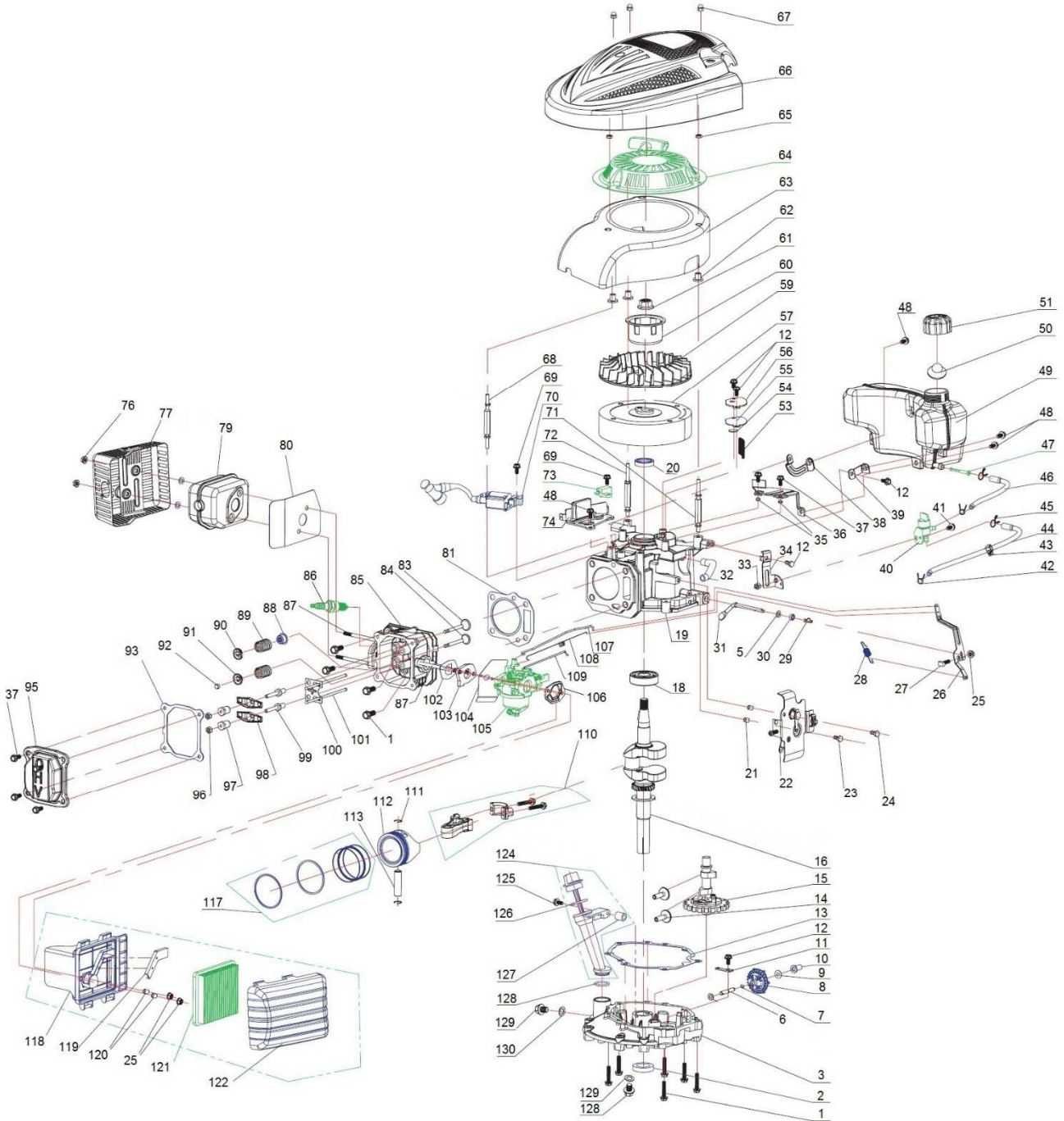
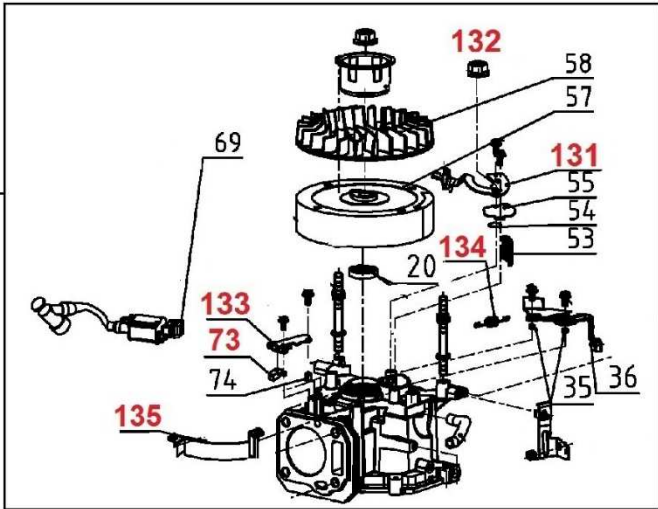


Position	Part number	Název	Name
1	26300238301	Rám koše	Grasscatcher bracket
2	25100137915	Potah koše	Grasscatcher bag
5	25213900101	Horní kryt koše	Grasscatcher upper cover
6	25275500501	Madlo koše	Grasscatcher handle
7	25275600901	Ukazatel plnosti koše	Grass level indicator
9	26300107302	Podložka	Blade bolt washer
10	26900205001	Podložka	Blade steel washer
11	25271600102	Spodní podložka nože	Blade lower washer
12	26300249002	Nůž	Blade
13	25271700102	Horní podložka nože	Blade upper washer
14	26900208602	Unašeč nože	Blade holder
15	26809000201	Klínek unašeče	Flat key
16	26900209101	Pouzdro	Blade holder bushing
17	25231800101	Pouzdro	Plastic bushing
18	26300401901	Řemenice motoru	Engine sheave
19	25100206501	Klínový řemen V10x817Li	V-belt V10x817Li
23	25256000102	Kryt řemenu	Belt cover
24	26300341901	Pouzdro	Bushing
25	186300014	Kryt kola	Wheel cover
26	25370200101	Kolo	Wheel
27	26800401601	Ložisko kola	Wheel bearing
28	25370400101	Vnitřní kryt kola	Wheel inner cover
31	25374200101	Křídlová matice	Knob nut
32	26300342201	Držák kola	Front wheel bracket
34	186300024	Svislá osa předního kola	Front wheel vertical shaft
35	26300341601	Osa předního kola	Front wheel axle
42	548300034	Kryt předního kola	Front wheel upepr cover
44	186300025	Ložisko 61902	Bearing 61902
47	26801133101	Pružina	Spring
48	186300032	Západka	Wheel locking pin
50	186300031	Vedení západky	Pin support
51	25306500101	Usměrňovač bočního výhozu	Side-discharge protecting cover
52	25302400101	Klapka bočního výhozu	Side-discharge cover board
53	26801113004	Pružina bočního výhozu	Side-discharge spring
54	26200101901	Osa bočního výhozu	Side-discharge axle
57	26300218303	Držák bočního výhozu	Side-discharge board
58	186300046	Poklice zadního kola	Rear wheel cover
59	25400205001	Zadní kolo	Rear wheel
60	25229500101	Ozubený věnec zadního kola	Rear wheel gear ring
62	25208700105	Vnitřní kryt zadního kola	Rear wheel inner cover
64	25400105401	Madlo páky	Lever handle
65	26300316701	Páka zdvihu	Height adjusting lever
66	26800900301	Pojistný kroužek	Retainer ring
67	26300107601	Podložka	Washer
68	26300137301	Zadní osa kol	Rear wheel axle
69	26300124401	Pojistka zadní osy	Rear axle fixing clip
72	23100113501	Hřeben zdvihu	Height adjustment board
73	23601029001	Pravý držák spodního madla	Right bracket of lower handle
75	26800900201	Třmenový kroužek	E-clip
76	26900300203	Pravý pastorek pojezdu	Right output gear
78	26800402302	Ložisko pojezdu	Bearing
79	26900203103	Domeček ložiska	Bearing housing
80	26809000102	Čep pojezdu	Pin
82	23050202701	Převodovka pojezdu	Gearbox
82-1	23050203601-P	Pružina páky převodovky	Return spring
84	26300229701	Držák převodovky	Gearbox fixing board

Position	Part number	Název	Name
86	26900300103	Levý pastorek pojezdu	Left output gear
87	26801113901	Pravá pružina víka koše	Right spring of rear board
88	26300136701	Osa víka koše	Rear board axle
90	26801113801	Levá pružina víka koše	Left spring of rear board
91	23601028901	Levý držák spodního madla	Left bracket of lower handle
99	25231500101	Mulčovací záslepka	Mulching kit assembly
106	26800600401	Šroub madla	Handle bolt
108	25261100101	Svorka bowdenu	Cable clamp
109	25100108505	Plastová podložka	Plastic wave washer
110	25236500102	Křídlová matice	Knob nut
112	23100101301	Kryt motoru	Engine cover
113	25205500104	Vnitřní kroužek aretace madla	Inner adjustment gear
117	26801123701	Pružina	Spring
118	26809009001	Čep	Pin
119	25350300101	Víko panelu	Panel flap cover
120	26809004801	Čep	Pin
121	25236400101	Páka rychloupínání	Fastlocking lever
122	26300111901	Přítlačná podložka	Pressing plate
123	26300130101	Šroub madla	Handle bolt
125	556300125	Bowden aretace kola	Wheel locking cable
127	556300127	Bowden plynu	Throttle cable
128	25205400104	Vnější kroužek aretace madla	Outer adjustment gear
129	29100134201	Bowden brzdy motoru	Flameout cable
130	29100127501	Bowden variátoru	Variable speed cable
131	29100127401	Bowden pojezdu	Driving cable
132	556300132	Panel	Handle panel
133	26300139501	Záchyt bowdenu	Cable holder
134	26300165201	Spodní držák páky	Fixing board
136	26300168401	Držák madla startéru	Starter handle hook
139	25258500102	Držák bowdenu	Cable fixing plate
142	25239000101	Kulisa páky	Shift lever fixing block
143	548300109	Ovládací páka	Control lever
145	26900205401	Doraz páky	Fixing block
147	26300240101	Ovládací páka	Control lever
148	25239200101	Madlo páky	Lever handle
151	25239300102	Vnější krytka držáku	Holder outer cover
152	25239300202	Vnitřní krytka držáku	Holder inner cover
153	25287600102	Držák páky	Pulling pole holder
154	25239300302	Vnitřní krytka	Inner cover
155	23600153801	Páka brzdy motoru	Flameout pulling pole
156	25233600102	Držák bowdenu	Cable fixing block
157	23601018301	Páka pojezdu	Driving pulling pole
158	25600102401	Návlek madla	Upper handle sheath
159	548300173	Spodní objímka páky	Lower support
160	548300172	Objímka páky	Throttle lever support
161	548300111	Páka plynu	Throttle lever



Model od 2018
Rozdíly v brzdě motoru
Different Engine brake



Position	Part number	Název	Name
1	MF-06*30	Šroub M6x30	Bolt M6x30
2	553SX1029	Gufero 25x40x7	Oil seal 25x40x7
3	26400104201	Víko klikové skříně	Crankcase cover
6	26900104402	Hřídel regulátoru otáček	Governor gear shaft
7	26800900701	Pojistný kroužek	Retainer ring
8	23057000401	Kolo regulátoru otáček kompletní	Governor gear assembly
9	26800703201	Podložka 6x15x0,5	Flat washer 6x15x0,5
10	25100121601	Palec regulátoru	Governor slide bushing
11	26300205101	Přítlačná podložka	Pressing plate
12	MF-05*20	Šroub M5x20	Screw M5x20
13	25600100801	Těsnění klikové skříně	Crankcase gasket
14	26300213301	Zdvíhátko	Tappet
15	23055000701	Vačková hřídel	Camshaft
16	23053001901	Kliková hřídel	Crankshaft
18	6205	Ložisko 6205	Bearing 6205
19	26400104301	Kliková skříň	Crankcase
20	553SX1059	Gufero 25x38x7	Oil seal 25x38x7
21	26900103201	Distanční pouzdro	Spacer bushing
22	23057001502	Deska regulace otáček	Governor board
23	MF-06*30	Šroub M6x30	Bolt M6x30
24	MF-06*33	Šroub M6x33	Bolt M6x33
25	26800501901	Matice M6	Nut M6
26	26300214601	Táhlo regulace otáček	Governor lever
27	26800301101	Šroub M5x20	Screw M5x20
28	26801106801	Vratná pružina plynu	Governor lever return spring
29	26900103401	Závlačka	Cotter pin
30	25100123501	Gufero 6x11x4	Oil seal 6x11x4
31	26300122201	Ovládací táhlo regulátoru	Governor control rod
32	25100130702	Hadička odvětrání	Breathing tube
33	26800500501	Pojistná matice	Lock nut
34	26300211901	Držák palivového kohoutu	Fuel faucet bracket
35	26800703001	Podložka	Washer
36	26300212002	Držák palivové nádrže	Fuel tank bracket
37	26800608001	Šroub M6x16	Screw M6x16
38	26300212101	Pravý držák palivové nádrže	Right bracket of fuel tank
39	26300212201	Levý držák palivové nádrže	Left bracket of fuel tank
40	23054000902	Palivový kohout	Fuel faucet
41	S-06*12	Šroub M6x12	Screw M6x12
42	26900108001	Svorka hadičky	Fuel tube clip
43	26300206401	Záchyt palivové hadičky	Fuel tube holder
44	25100130101	Palivová hadička	Fuel tube
45	26900107901	Svorka hadičky	Fuel tube clip
46	25100130401	Palivová hadička	Fuel tube
47	25100131401	Palivový filtr	Fuel filter
48	S-06*20	Šroub M6x20	Screw M6x20
49	25800100302	Palivová nádrž	Fuel tank
50	25100124501	Těsnění palivové zátky	Fuel tank cap gasket
51	25100128106	Zátka palivové nádrže	Fuel tank cap
53	26900102001	Síťka odvodušnění	Breathing net
54	25100129701	Membrána odvodušnění	Breathing valve plate
55	25100129801	Těsnění odvodušnění	Breathing gasket
56	23052001201	Kryt odvodušnění	Breathing cover
57	23061000401	Setrvačnik	Flywheel
59	25100128601	Ventilátor	Fan
60	26900106801	Miska startéru	Starter idle pulley
61	746001066	Matice M14x1,5	Nut M14x1,5

Position	Part number	Název	Name
62	26300211601	Pouzdro krytu ventilátoru	Fan cover bushing
63	25100128302	Kryt ventilátoru	Fan cover
64	23052002801	Startér kompletní	Starter assembly
66	23100101301	Kryt motoru	Engine top cover
67	26800501603	Krytá matice M6	Cap nut M6
68	26800617901	Svorník	Stud bolt
69	S-06*20	Šroub M6x20	Screw M6x20
70	23062000801	Cívka zapalování	Ignition coil
71	26800618001	Svorník	Stud bolt
72	26800617701	Svorník	Stud bolt
73	23058000202	Vypínač motoru	Engine stop switch
74	23058001401	Brzda motoru	Engine brake
76	26800502401	Matice M6	Nut M6
77	23060000501	Kryt výfuku	Muffler cover
79	23060000401	Výfuk	Muffler
80	25600100101	Těsnění výfuku	Muffler gasket
81	25600100701	Těsnění hlavy válce	Cylinder head gasket
83	26300213101	Sací ventil	Intake valve
84	26300213201	Výfukový ventil	Exhaust valve
85	26400102201	Hlava válce	Cylinder head
86	A969P	Svíčka zapalování	Spark plug
87	26800605601	Svorník M6x92	Stud bolt M6x92
88	26300207401	Těsnění ventilu	Valve gasket
89	26801109801	Pružina ventilu	Valve spring
90	26900102401	Podložka sacího ventilu	Intake valve seat
91	26900102501	Podložka výfukového ventilu	Exhaust valve seat
92	26400100801	Krytka ventilu	Valve rotator
93	25100123701	Těsnění ventilového víka	Cylinder head cove gasket
95	26300207001	Ventilové víko	Cylinder head cover
96	26800502601	Pojistná matice	Nut
97	26800502501	Matice vahadla	Valve adjustment nut
98	26300214201	Vahadlo ventilu	Valve rocker
99	26800605401	Seřizovací šroub ventilu	Valve screw
100	26300213501	Vodící deska	Push rod guide board
101	26300213401	Zdvihací tyčka ventilu	Valve push rod
102	25100131101	Těsnění příruby karburátoru	Insulator gasket
103	25100121201	Příruba karburátoru	Carburetor insulator
104	25100130901	Těsnění karburátoru	Carburetor gasket
105	23056003001	Karburátor	Carburetor
106	25600100301	Těsnění vzduchového filtru	Air filter gasket
107	26900108801	Táhlo plynu	Throttle rod
108	26801106601	Pružina táhla regulace otáček	Throttle rod spring
109	26900108201	Táhlo regulace otáček	Governor rod
110	23054000701	Ojnice	Connecting rod
111	26900106301	Pojistka pístního čepu	Piston pin circlip
112	26400102501	Píst	Piston
113	26900106201	Pístní čep	Piston pin
117	23054000501	Pístní kroužky sada	Piston ring set
118	25100128401	Příruba vzduchového filtru	Air filter base
119	25100129001	Vnitřní krytka vzduchového filtru	Air filter inner cover
120	26300211501	Pouzdro příruby filtru	Filter base bushing
121	25100131601	Vzduchový filtr	Air filter
122	25100128502	Kryt vzduchového filtru	Air filter cover
124	23051000501	Nalévací hrdlo kompletní	Oil gauge assembly
125	MF-06*50	Šroub M6x50	Screw M6x50
126	25100134501	O kroužek 25x2,9	O ring 25x2,9

Position	Part number	Název	Name
127	25100202201	Distanční pouzdro	Spacer
128	25100123202	O kroužek 20x2,4	O ring 20x2,4
129	26300205601	Vypouštěcí šroub	Oil drain bolt
130	26300225901	Podložka	Washer
131	20392000020	Kryt od vzdušnění	Breathing cover
132	26800502801	Matice M8	Nut M8
133	20332000090	Páka brzdy motoru	Brake lever
134	26801120701	Vratná pružina	Return spring
135	26300308601	Boční kryt	Side cover plate