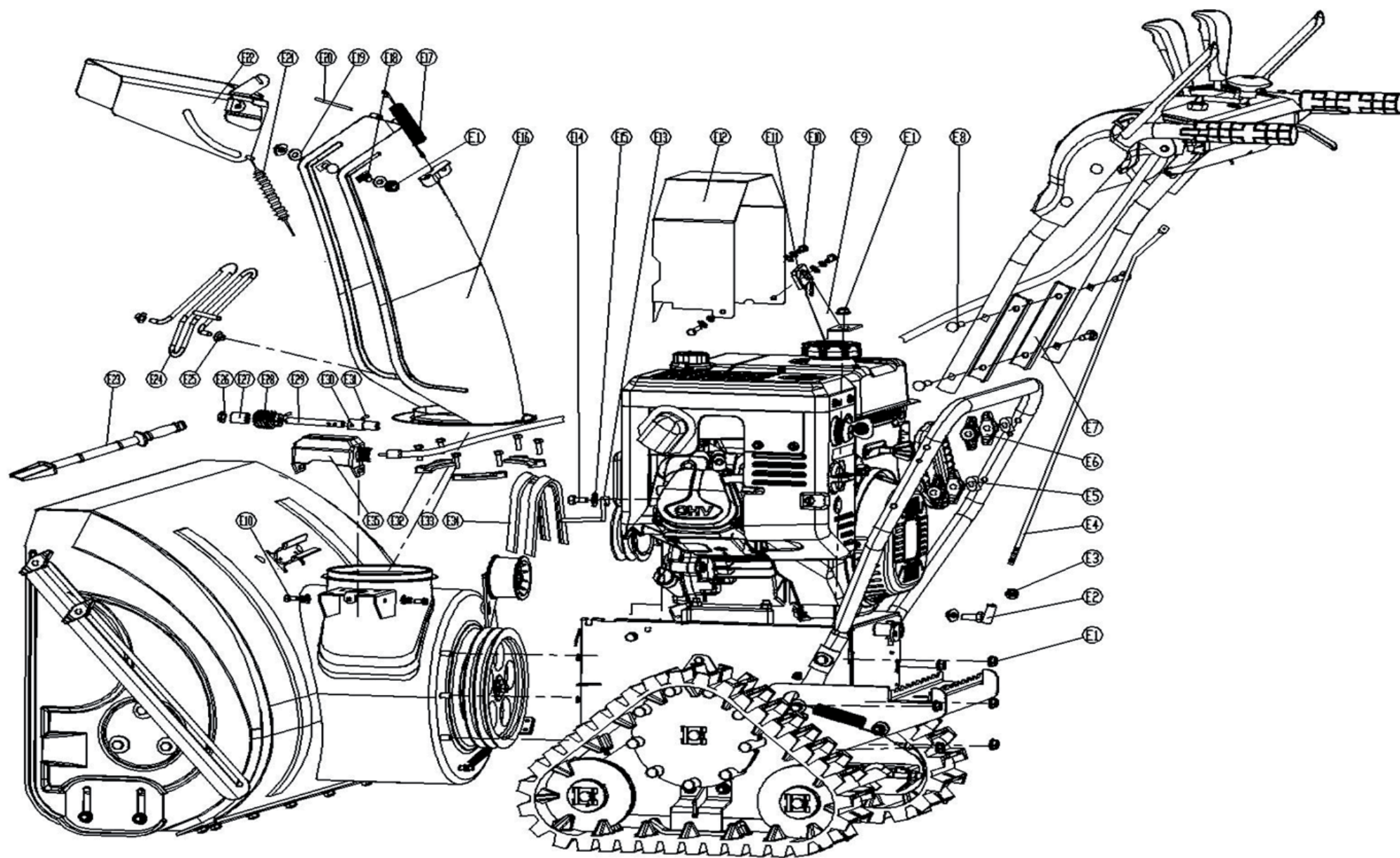


HECHT[®] 9334

made for garden

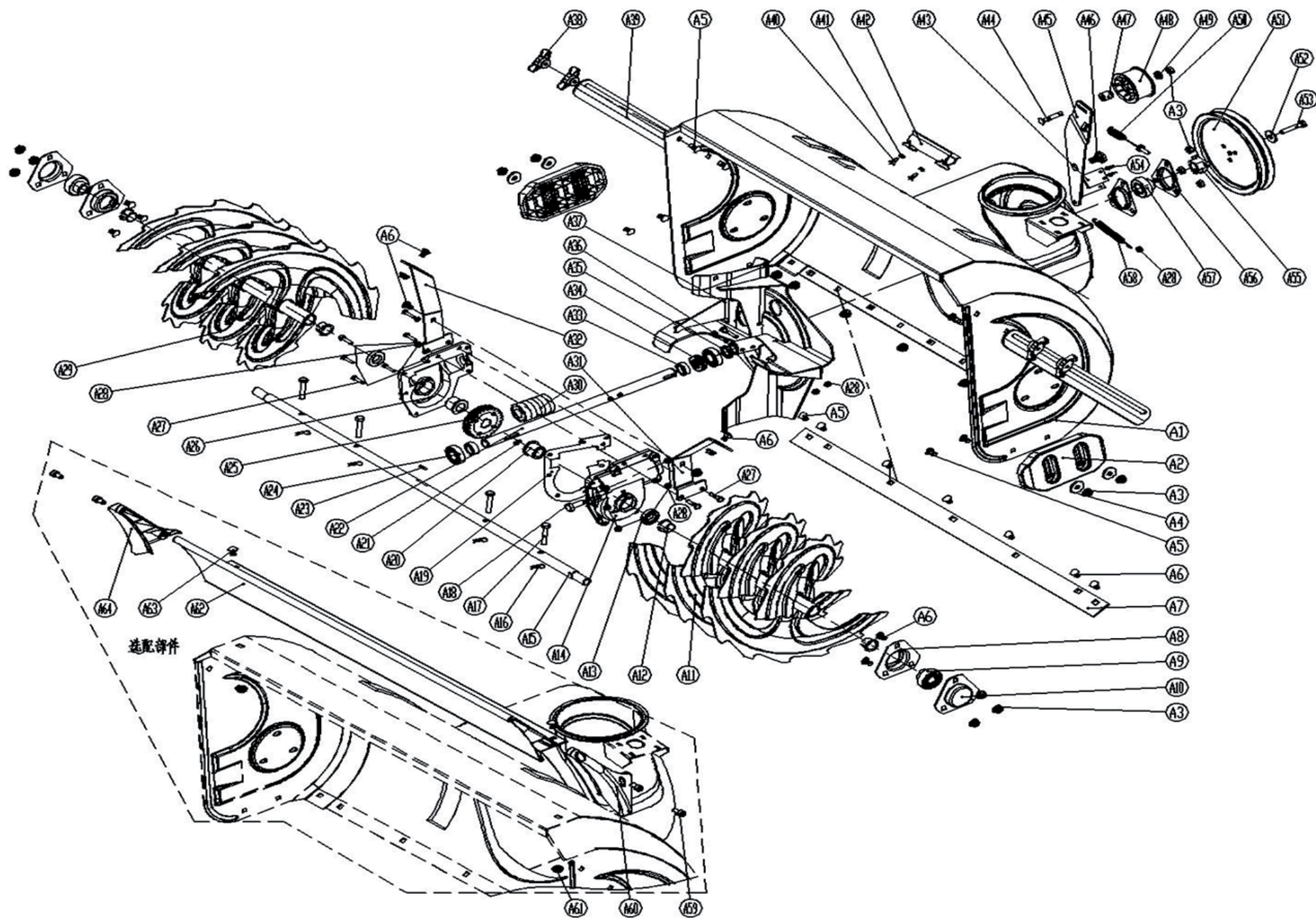


Č.	Objed. číslo	Název	Name	Ks
E1	M-08	matice M8	flange nut M8	9
E2	KC55-10	kulový čep	right angel gimbal	1
E3	GB/T 6171-2000	matice M8x1	hexagon nut M8x1	1
E4	KC30-04	spojovací tyč	contacting rod	1
E5	KC55-04	tvárová podložka	plastic nut hosing	4
E6	KC55-25	křídlová matice	plastic nut	4
E7	KC30-05	podložka madla	armrest pads	2
E8	SV-08*75	vratový šroub	carriage bolt M8x75	4
E9	KC30-06	konzola	bracket	1
E10	S-06*12	šroub	Combined head six hexagon bolt M6x12	5
E11	KC26-16	kryt	support cap	1
E12	KC90-07	kryt řemene	belt cover	1
E13	KC90-12	vedení řemene	belt gear level	1
E15	P-08	podložka 8	big washer 8	1
E14	S-08*20	šroub M8x20	hexagon head bolt M8x20	1
E16	KC42-03	komín výhozu	chute assemble	1
E17	KC55-18	pružina klapky výhozu	chute spring	1
E18	SV-08*16	vratový šroub	carriage bolt M8x16	2
E19	KC55-26	plastová podložka	plastic pad	3
E20	KC90-09	šroub	bolt	1
E21	KC55.03-21	lanovod klapky výhozu	chute cap pull wire	1
E22	KC90-10	klapka výhozu	chute cap assemble	1
E23	KC55-24	škrabka	snow removal tool	1
E24	KC26-09	ochranná mřížka	raid guard	1
E25	KCE-03	vložka	monolithic closure cap 6	2
E26	KC55-15	podložka	gear support washer	1
E27	KC26-11	pouzdro	Long washer	1
E28	KC30-14	šnekové kolo	hollow worm	1
E29	KC26-12	spojovací osa	core rod	1
E30	KC26-15	spojka	connecting tube	1
E31	GB/T879-2000	pružný kolík 3*10	Spring-type straight pins-Slotted	1
E32	KC42-4	podložka uchycení komínu	fixed block	3

E33	S-06*12	šroub	cross recessed raised head bolt M6x12	6
E34	V13*960	řemen	Belt	2
E35	KC26-10	kryt převodu	rotate	1

HECHT[®]
made for garden

9334

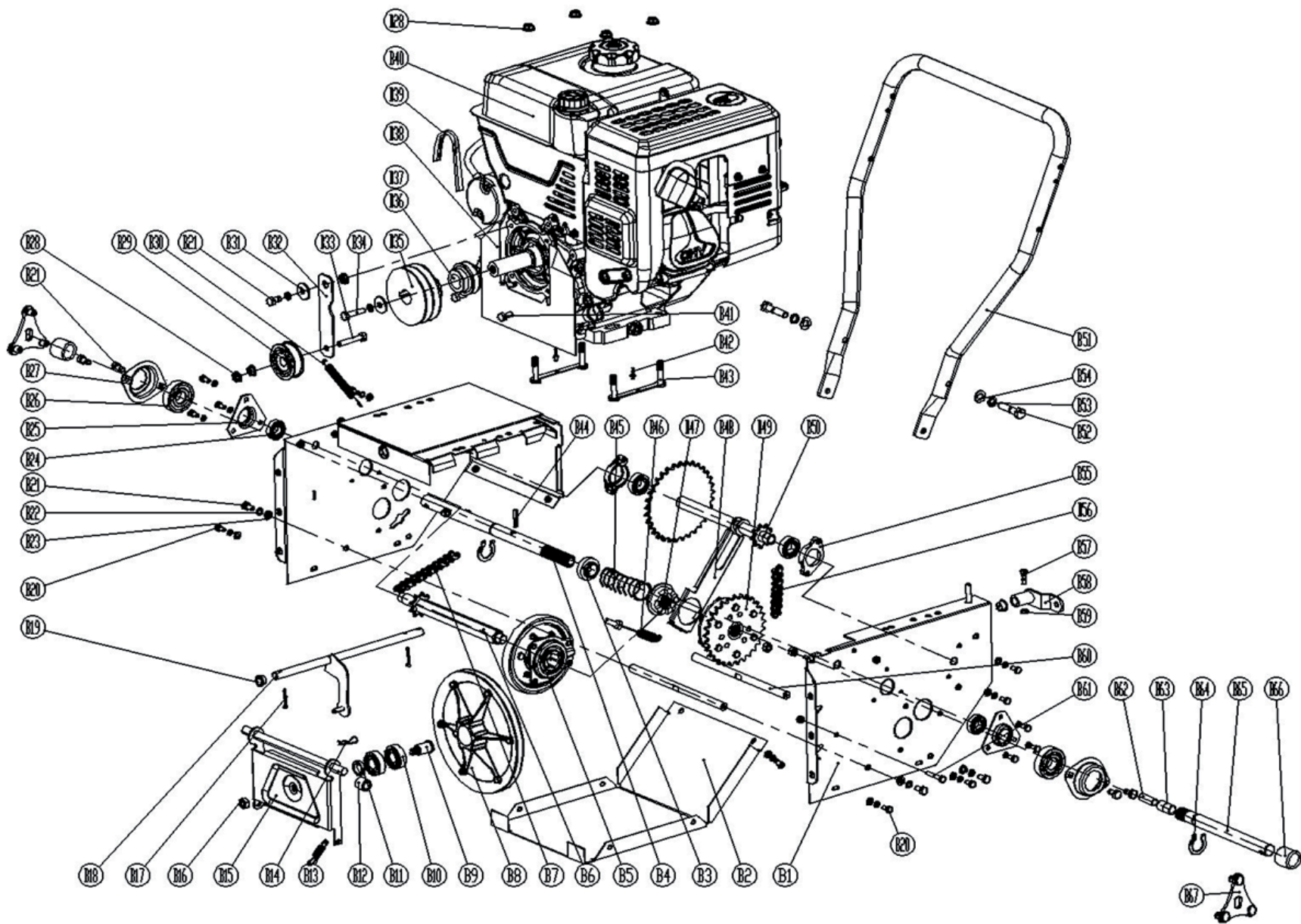


Č.	Objed. číslo	Název	Name	Ks
A1	KC34.01-01	bunkr	Housing assembly	1
A2	KC42.01-02	kluzák	Slide shoe	2
A3	M-08	matice M8	Hexagon flange nut with nmental insert M8	24
A4	"P-08 "	podložka 8	Big washer 8	4
A5	SV-08*20	vratový šroub M8x20	Carriage bolt M8X20	4
A6	SV-08*15	vratový šroub M8x15	Carriage bolt M8X15	16
A7	KC34.01-02	lišta	34 shave plate	1
A8	KC42.01-04	domeček ložiska	Bearing seat	4
A9	GB/T7810-1995	ložisko	Ball bearing	2
A10	KC42.01-05	domeček ložiska	Sealed bearing seat	2
A11	KC34.01-03	pravý šnek	Auger right	1
A12	KC42.01-07	pouzdro	Small bushing	4
A13	GB13871-1993	gufero	Frame work sealing ring 25X35X5	2
A14	KC42.01-08	skříň pravá polovina	Worm housing right	1
A15	KC34.01-04	hřídel šneku	Output shaft	1
A16	KC55-29	pojistka střížného čepu	Single coil spring clip	4
A17	KC42.01-10	střížný čep	Safety bolt	4
A18	"S-10*10 "	šroub M10x10	Hexagon head flange bolt M10X10	1
A19	KC42-01-11	těsnění	Paper pad	1
A20	KC42-01-12	pouzdro	Output shaft sleeve %%C25	2
A21	GB/T1096-1979	pero 6x6x18	Parallel key A6X6X18	1
A22	KC42.01-13	šneková hřídel	Worm shaft	1
A23	GB/T1096-1979	woodruffovo pero	Parallel key A8X7X25	1
A24	GB/T276-1994	ložisko 6004	Bearing 6004	2
A25	KC42.01-14	šnekové kolo	Gear	1
A26	KC42.01-15	skříň levá polovina	Worm housing left	1
A27	S-06*30	šroub M6x30	screw M6X30	10
A28	M-06	matice M6	Hexagon nut with nmental insertM6	12
A29		šnek levý	Auger left	12

A30	KC42.01-17	šnekové kolo	Worm	1
A31	KC90.01-06	výstuha pravá	Bracket right	1
A32	KC90.01-07	výstuha levá	Bracket left	1
A33	KC42.01-18	pouzdro	Worm shaft sleeve	2
A34	GB/T301-1995	ložisko 51104	Thrust ball bearing 51104	1
A35	GB13871-1993	gufero 20x35x7	Seal ring 20X35X7	1
A36	S-06*35	šroub M6x35	Hexagon head bolt M6X35	2
A37	KC42.01-19	ventilátor	Fan	1
A38	KC55-25	křídlová matice	Plastic nut	4
A39	KC26.01-06	vertikální ořezávač	Housing strut	2
A40	ST-4,2*12	šroub	Cross recessed pan head tapping screws ST4.2X12-F	2
A41	P-06	podložka 6	Flat washer 6	2
A42	KC55.01-21	držák škrabky	Bracket for snow removal tool	1
A43	KC90.01-18	deska	Shave plate	1
A44	SV-08*40	vratový šroub M8x40	Carriage bolt M8X40	1
A45	KC90.01-10	páka kladky	Fixed plate	1
A46	KC90.01-12	šroub	Hexagon screw	1
A47	KC55.01-24	pouzdro	Pad	1
A48	KC55.01-27	napínací kladka	Big tension pulley	1
A49	KC55.01-26	pouzdro	Pad	1
A50	KC55.01-28	lanovod šneku	Auger pull wire	1
A51	KC90.01-11	řemenice	Belt pulley	1
A52	P-08	podložka	Jumbo washer	1
A53	GB/T5780-2000	šroub řemenice M8x25 L	Hexagon head bolt left M8x25	1
A54		nýt	Open type blind rivetX10	2
A55	KC26.01-08	hřídel řemenice	Pulley shaft	1
A56	KC42.01-20	kryt ložiska	Bearing cover	2
A57	SB204	ložisko	deep groove ball bearings	1
A58	KC55.02-19	pružina	Spring3	1
A59	SV-08*15	šroub M8x16	Hexagon socket screw M8X16	4
A60	KC26.01-09	pravý kryt	Right cover	1
A61	GB/T 6183.1-2000	matice M8	Hexagon flange lock nut M8	2
A62	KC34.01-06	horní kryt	Higher panel	1
A63	SV08*20	šroub M8x20	Carriage bolt M8X20	2
A64	KC26.01-11	levý kryt	Left cover	1

HECHT[®] 9334

made for garden



Č.	Objed. číslo	Název	Name	Ks
B1	KC30.02-01	šasí	box body	1
B2	KC90.02-01	spodní kryt	frame	1
B3	KC30.02-02	kroužek	ring	1
B4	KC30.02-03A	hřídel	semi-major axis	1
B5	KC55.02-15	přítlačná řemenice variátoru	change pulley saassembly	1
B6	KC30.02-04	šestihránná hřídel	hexagon axle	1
B7	084-44	řetěz	roller chain	1
B8	KC90.02-08	třecí kladka	friction pulley	1
B9	KC90.02-13	hřídel variátoru	transmission belt shaft	1
B10	GB/T276-1994	ložisko 6003 2RS	bearing 6003-2RZ	4
B11	KC90.02-34	podložka	shaft washer	1
B12	KC55.02-10	pouzdro	spacer	1
B13	KC55.02-07	pružina	spring 6	1
B14	KC55-29	závlačka	individual pen pinchcock	1
B15	KC55.02-09	držák řemenice	belt pulley bracket	1
B16	M-10	matice M10	hex lock nut with nomenal insert M10	1
B17	GB/T91-2000	pružný kolík	cotter pin 2.5X25	2
B18	KC90.02-06	vidlice řazení	shifting fork	1
B19	KC90.02-07	palstové pouzdro	plastic bushing	2
B20	S-06*12	šroub M6x12	hex head bolt M6X12	16
B21	S-08*16	šroub M8x16	hexagon head bolt M8X16	9
B22	GB/T93-1987	pružná podložka 8	spring pin 8	5
B23	GB/T95-2002	podložka 8	flat washer 8	4
B24	GB/T276-1994	ložisko 6002 2RS	deep groove ball bearing 6002-2RZ	2
B25	KC90.02-12	domeček ložiska	triangle bearing housing	2
B26	GB/T276-1994	ložisko 6205 2RS	deep groove ball bearing 6205-2RZ	2
B27	KC90.02-11	domeček ložiska	rhombus bearing housing	2
B28	M-08	matice M8	hex flang nut with nomenal insert M8	10
B29	KC55.02-21	napínací kladka	small tension pulley	1
B30	KC90.02-15	pružina	spring	1

B31	GB/T5287-2002	podložka 8	jumbo washer 8	2
B32	KC90.02-28	táhlo napínáku	small tension plate	1
B33	S-08*35	šroub M8x35	hexagon bolt M8X45	1
B34	S-08*35	šroub M8x35	hexagon head bolt M8X35	
B35	KC90.02-16	řemenice	small belt pulley	1
B36	KC90.02-17-1	řemenice 1	belt pulley 1	1
B37	KC90.02-17-2	řemenice 2	belt pulley 2	1
B38	KC90.02-18	kryt řemene	bushing for driving shaft	1
B39	37X132BE	řemen	triangle belt	1
B40	LC180F(D)S	motor	engine	1
B41	S-08*10	šroub	hexagon head bolt M8X10	2
B42		nýt	open type blind rivet 4X10	2
B43	KC90.02-19	svorník motoru	twin bolt	1
B44	GB/T879-2000	pružný kolík	spring pin 6X30	1
B45	KC30.02-05	pružina	big spring	1
B46	KC30.02-06	lanovod spojky	wire	1
B47	KC30.02-07	příruba spojky	auxiliary wire	1
B48	KC30.02-08	držák spojky	clutch fork	1
B49	KC30.02-09	diferenciál	differential	1
B50	KC30.02-10	hřídel	shaft assembly	1
B51	KC90.02-21	spodní madlo	handle	1
B52	S-10*45	šroub	hexgon head bolt M10X45	2
B53	PP-10	pružná podložka 10	spring washer 10	2
B54	P-10	podložka 10	flat washer 10	2
B55	KC30.02-11	domeček ložiska	flat washer	2
B56	084-42	řetěz	roller chain	1
B57	S-06*30	šroub	hexagon head bolt M6X30	1
B58	KC30.02-12	tyč řazení	gear regulation connector	1
B59	M-10	matice	hex lock nut with nomenal insert M10	2
B60	KC90.02-31	spojovací tyč	strut bar	2
B61	S-06x35	šroub	hexagon head bolt M6X35	1
B62	KC30.02-13	hřídel	core of shaft	1
B63	15X17X15	pouzdro	shaft sleeve	3

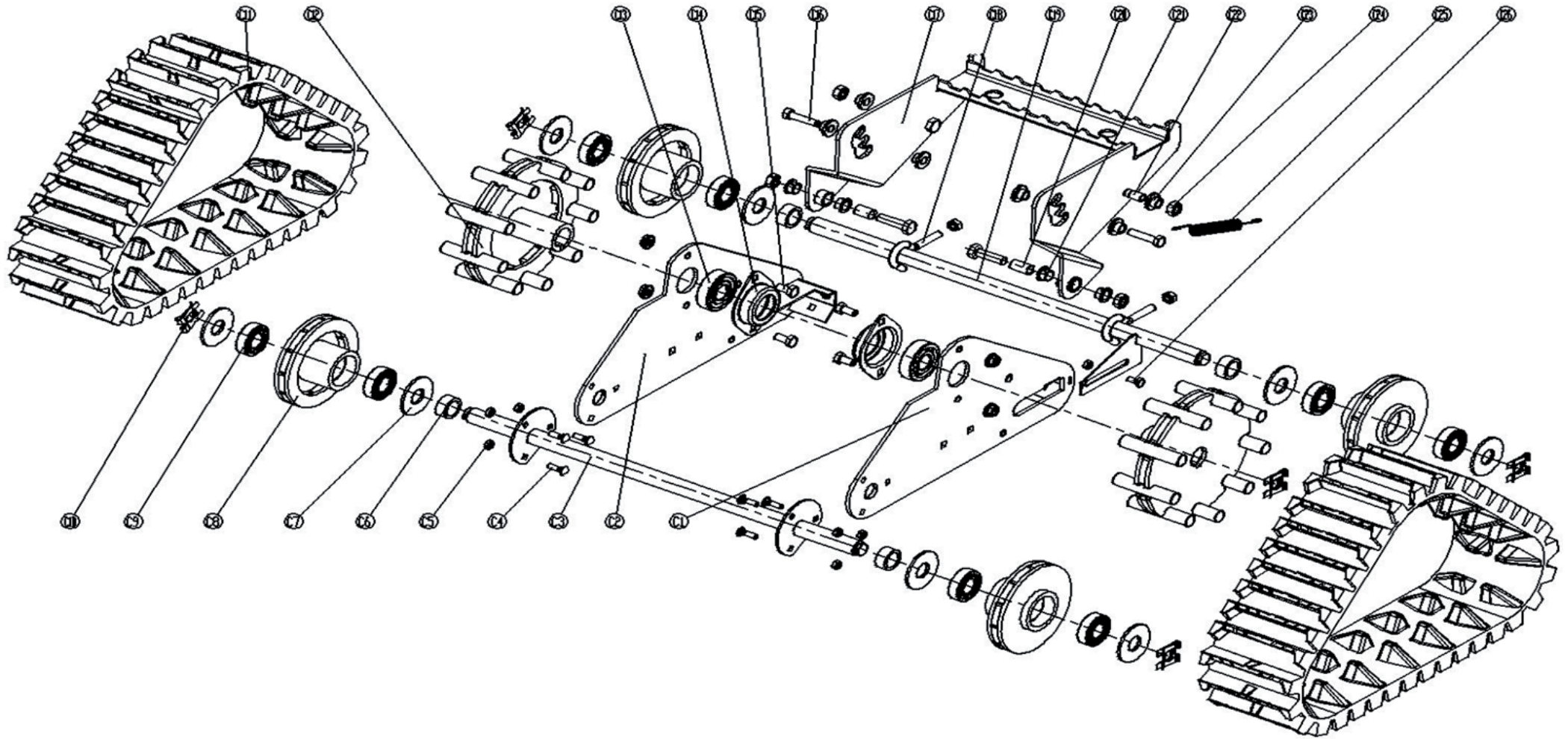
HECHT[®] **9334**

made for garden

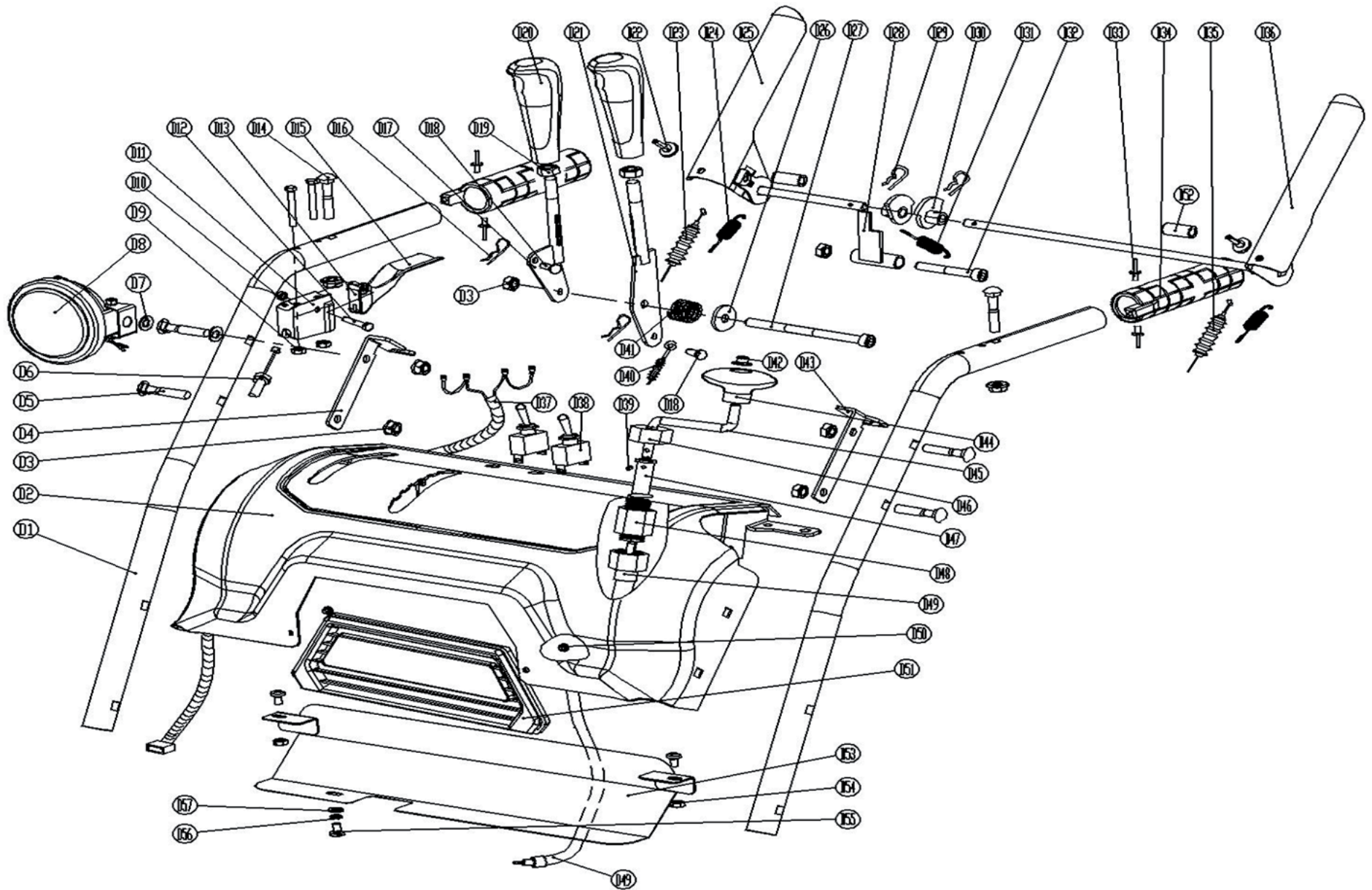
B64	GB894.1-86	pojistný kroužek 25	split washer 25	2
B65	KC30.02-14A	osa kola	semiaxis	1
B66	KC30.02-15A	pouzdro	pedrail drive bushing	2
B67	KC30.02-16A	trojúhelníkový držák	triangle connectors	2

HECHT[®]
made for garden

9334

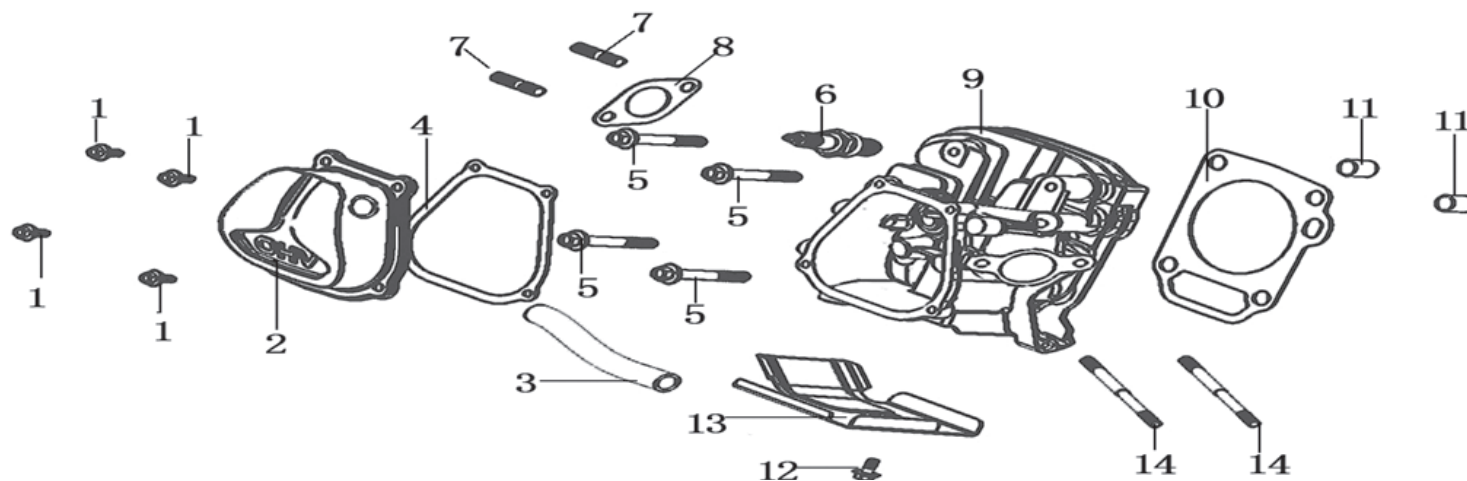


Č.	Objed. číslo	Název	Name	Ks
C1	KC90-03-01	deska podvozku levá	pedrail bracket,left	1
C2	KC90-03-02	deska podvozku pravá	pedrail bracket,right	1
C3	KC90-03-03	přední osa	front pedrail shaft	1
C4	SV-06*15	šroub M6x15	carriage bolt M6X15	6
C5	M-06	matice M6	hex lock nut with nometal insert M6	7
C6	KC90-03-04	pouzdro hřídele	shaft bushing	4
C7	KC90-03-05	podložka	big washer	8
C8	KC90-03-06	pojezdové kolo	lder pulley	4
C9	6004-2RS	ložisko	ball bearing	8
C10	KC90-03-07	pružná pojistka	spring shield	5
C11	XL-A	pás	pedrial	2
C12	KC90-03-08	hnací kolo	pedrail pulley	2
C13	6205-2RS	ložisko	ball bearing	2
C14	KC90-02-11	domeček ložiska	rhombus bearing housing	2
C15	S-08*15	šroub M8x15	hexagon bolt M8X15	4
C16	S-08*40	šroub M10x40	hexagon head bolt M10X40	4
C17	KC90-03-10	pedál	padel assembly	1
C18	KC90-03-11	hák	hook	2
C19	KC90-03-12	zadní osa	back pedrail shaft	1
C20	KC90-03-13	středové pouzdro	bushing,middle	2
C21	KC90-02-07	plastové pouzdro	plastic bushing	4
C22	S-10*25	šroub	hexagon head bolt M10X25	2
C23	KC90-03-14	pouzdro	pad	6
C24	M-10	matice M10	hex lock nut with nometal insert M10	4
C25	KC90-03-15	pružina	offsetting spring	2
C26	S-06*15	šroub	hexagon head bolt M6X15	1

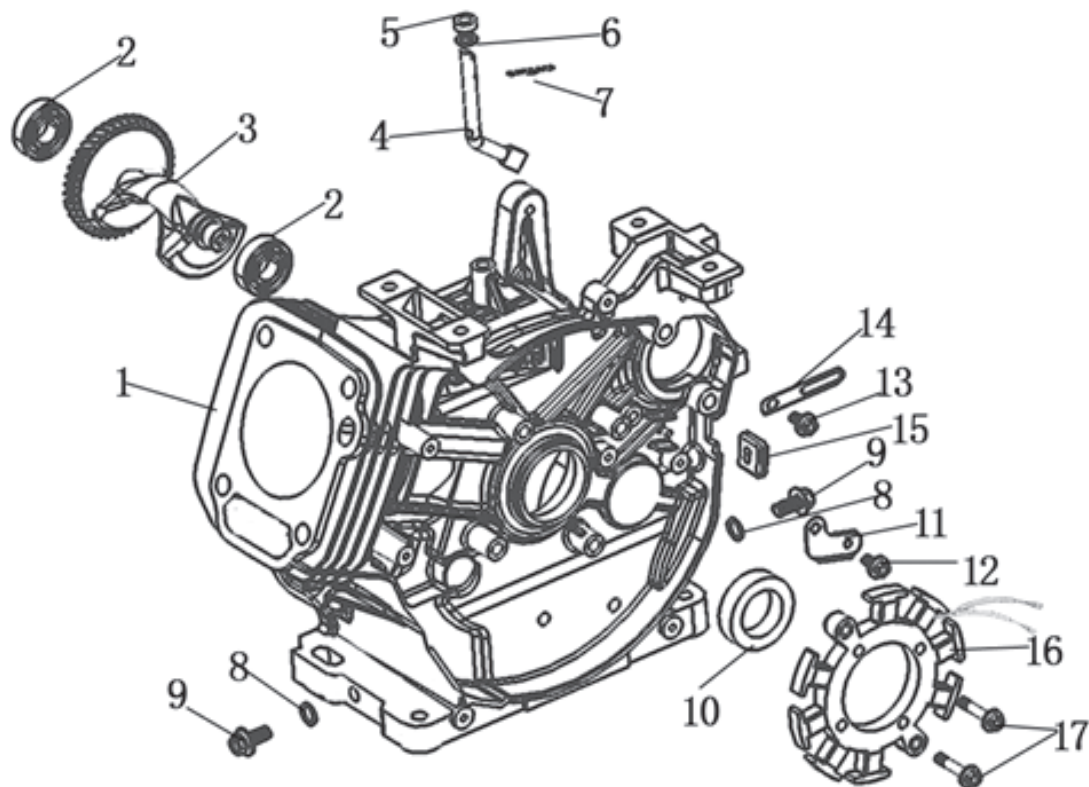


Č.	Objed. číslo	Název	Name	Ks
D1	KC30.03-01	horní madlo	handle upper	2
D2	KC30.03-02	panel	panel, manual	1
D3	M-08	matice M8	hex flange nut with non-metal insert M8	8
D4	KC30-03	záchyť lanovodu	wire seat, right	1
D5	SV-08*40	šroub madla M8x40	carriage bolt M8x40	4
D6	KC30.02-06	lanovod spojky	clutch wire	1
D7	KC55-26	kluzná podložka	plastic pad	2
D8	KC30.03-04	světlo	light	1
D9	M-05	matice M5	hex lock with with nonmetal insert M5	2
D10	M-06	matice M6	hex lock with with nonmetal insert M6	1
D11	KC30.03-05	kulisa páky spojky	clutch handle seat	1
D12	KC30.03-06	šroub	handle bolt	1
D13	S-05*30	šroub M5x30	hex head bolt M5x30	2
D14	SV-08*35	vrátový šroub M8x35	carriage bolt M8x35	2
D15	KC30.03-08	páka spojky	clutch handle	2
D16	KC55-29	závlačka	individual pen pinchcock	2
D17	KC30.03-09	páka ovládnání rychlosti	gear control lever	1
D18	KC55.03-06	šroub lanovodu	pull wire bolt	2
D19	M-10	matice M10	hex nut M10	2
D20	KC30.03-10	madlo	regulation handle	2
D21	KC30.03-11	páka ovládnání komínu	chute cap handle	1
D22	KC55.03-15	podložka	rubber pad	2
D23	KC90.04-02	bovden pojezdu	moving pull wire	1
D24	KC55.03-17	pružina madla	handling spring	2
D25	KC30.03-12	pravé madlo	handle, right	1
D26	P-08	podložka	jumbo washer 8	1
D27	S-08*120	šroub M8x120	hex socket cap screw M8x120	1
D28	KC55.03-12	aretační záračka	stopping part	1
D29	KC55.03-23	závlačka	individual pen pinchcock	2
D30	KC55.03-13	vačka	cam	2

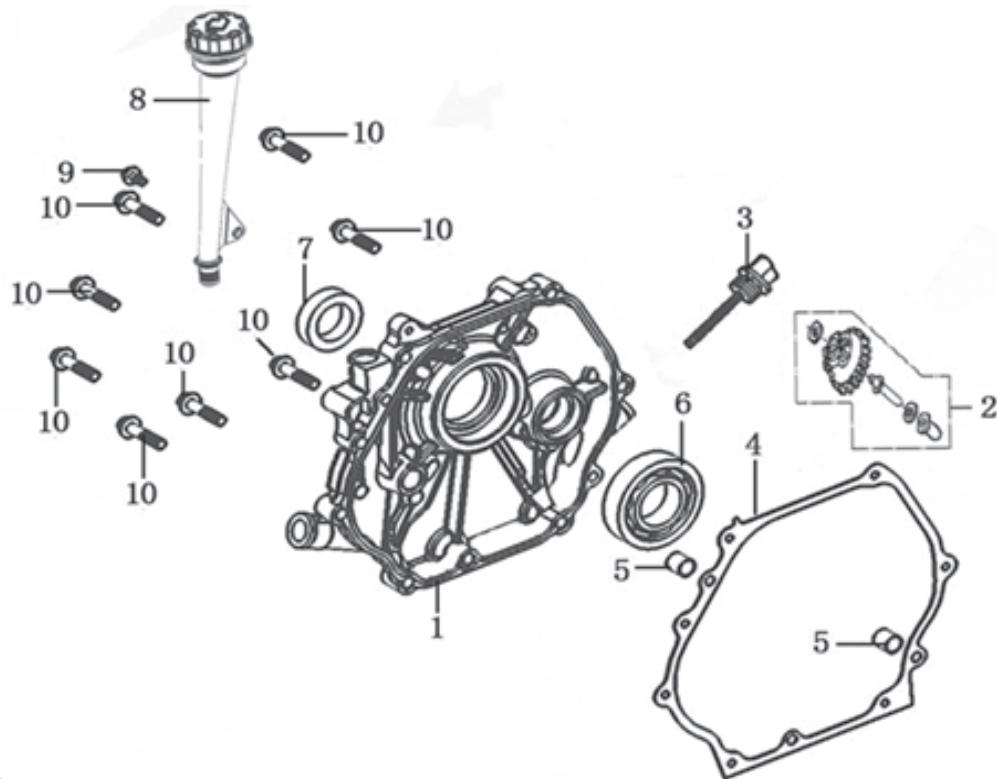
D31	KC55.03-11	pružina	stopping spring	1
D32	S-08*60	šroub M8x60	hex socket cap screw M8x60	1
D33		nýt	open type blind rivet 3x8	4
D34	KC90.04-04	vyhřívání madlo	heated handle	2
D35	KC90.01-12	lanovod ovl. šneku	auger pull wire	1
D36	KC30.03-13	levé madlo	handle, left	1
D37	KC30.03-14	kabeláž	input wire	1
D38	HY64	spínač	arc switch	2
D39	S-04*6	šroub M4x6	hex screw M4x6	1
D40	KC55.03-21	lanovod ovl. komínu	chute cap pull wire	1
D41	KC55.03-04	pružina	pretighten spring	1
D42	KCW-01	pojistka	monolithic closure cap 8	1
D43	KC30.03-15	levé táhlo	wire seat, left	1
D44	KC30.03-19	madlo	rocker handle	1
D45	KC30.03-20	klika ovl. klapky	small rocker	1
D46	KC30.03-21	horní držák	fixed seat of rocker	1
D47	KC30.03-28	spojovací tubus	connectind tube, upper	1
D48	KC30.03-23	pružná hřídel	flexible shaft	1
D49	KC30.03-22	pružná hřídelm kompletní	flexible shaft assembly	2
D50	S-06*8	šroub M6x8	cross recessed raised head bolt M6x8	2
D51	KC30.03-24	ozdobný kryt	panel	1
D52	KC30.03-25	pouzdro	spacer	2
D53	KC30.03-19	kryt	hosing	1
D54	M-06	matice M6	lock nut with nonmetal insert M6	2
D55	S-06*12	šroub M6x12	cross recessed raised head bolt M6x12	3
D56	PP-06	pružná podložka 6	spring washer 6	1
D57	P-06	podložka	flat washer	1



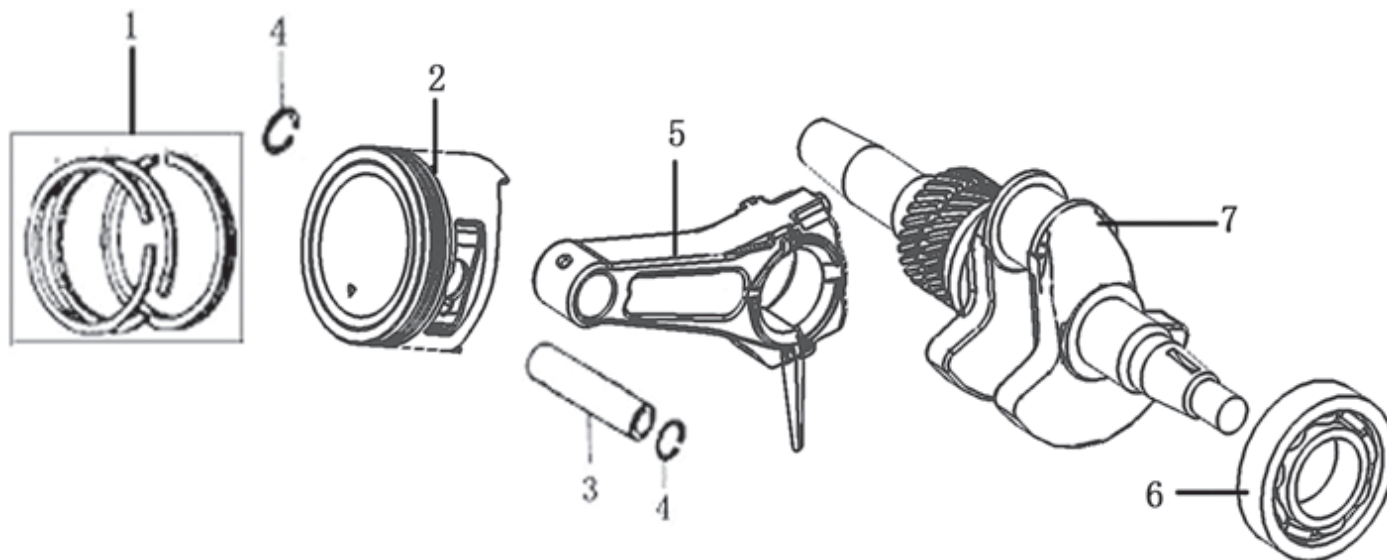
Č.	Objed. číslo	Název	Name	Ks
1	380140441-0001	šroub M6x14	BOLT , FLANGE , M6x14	4
2	120220023-T190	víčko ventilů	COVER COMP ., HEAD	1
3	380740671-T251	hadička odsávání	TUBE , BREATHER	1
4	120250021-T190	těsnění víčka ventilů	PACKING , HEAD COVER	1
5	380140337-0001	šroub M10x80	BOLT , FLANGE , M10x80	4
6	270960014-T040	svíčka	PLUG , SPARK	1
7	380180099-0001	svorník M8x54	BOLT , STUD , IN.M8x54	2
8	180650085-T251	těsnění výfuku	GASKET , EX.PIPE	1
9	120080404-T222	hlava válce	HEAD COMP .,CYLINDER	1
10	120150142-T220	těsnění hlavy	GASKET , CYLINDER	1
11	380600116-T110	čep 12x20	PIN , DOWEL12x20	2
12	380140001-0006	šroub M6x12	BOLT , FLANGE , M6x12	1
13	160190006-T110	kryt hlavy váce	SHROUD	1
14	380180092-0001	svorník	BOLT, STUD, INTAKE	2



Č.	Objed. číslo	Název	Name	Ks
1	110810111-T221	blok motoru	CRANK CASE	1
2	380630099-0001	ložisko 6202	BEARING , RADIAL BALL	2
3	130450016-T190	vyvažovací hřídel	WEIGHT,BALANCER	1
4	171630003-T110	rameno regulátoru ot.	SHAFT , GOVERNOR ARM	1
5	380650339-T110	gufero 8×14×4	OIL SEAL	1
6	380450522-T110	podložka	WASHER	1
7	381350004-T040	závlačka	PIN, LOCK	1
8	380450516-T110	podložka 12×20×2	WASHER 12×20×2	2
9	110260024-T110	vypouštěcí šroub	BOLT, DRAIN PLUG	2
10	380650494-T110	gufero 35×52×7	OIL SEAL 35×52×7	1
11	270280017-T222	pomocná deska	PLATE,WINDING	1
12	380140011-0004	šroub M6×10	BOLT , FLANGE , M6×10	1
13	380140001-0006	šroub M6×12	BOLT , FLANGE , M6×12	1
14	380940346-T560	svorka	CABLE CLEAT	1
15	380930023-T110	úchyt kabelu	CLIP,WIRE HARNESS	1
16	270210011-T111	cívka dobíjení	COIL ASSY .	1
17	380140054-0003	šroub M6×30	BOLT , FLANGE , M6×30	2

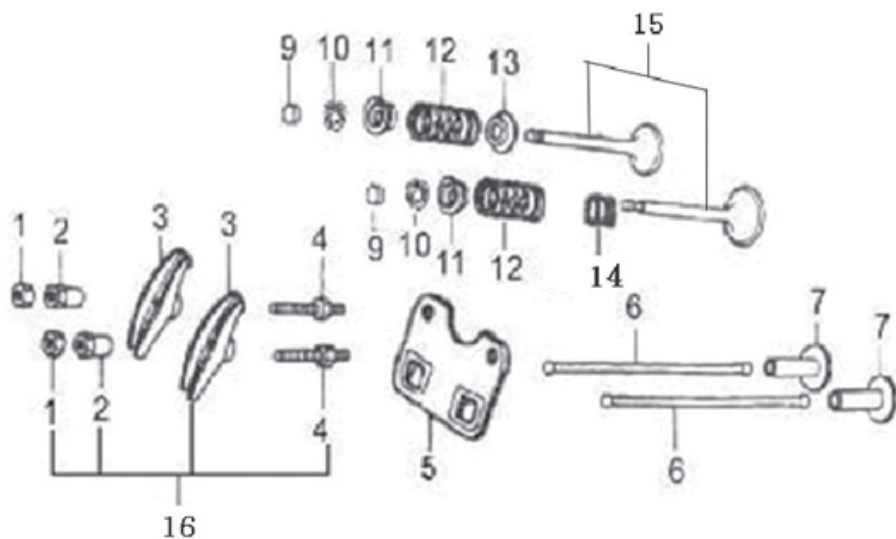


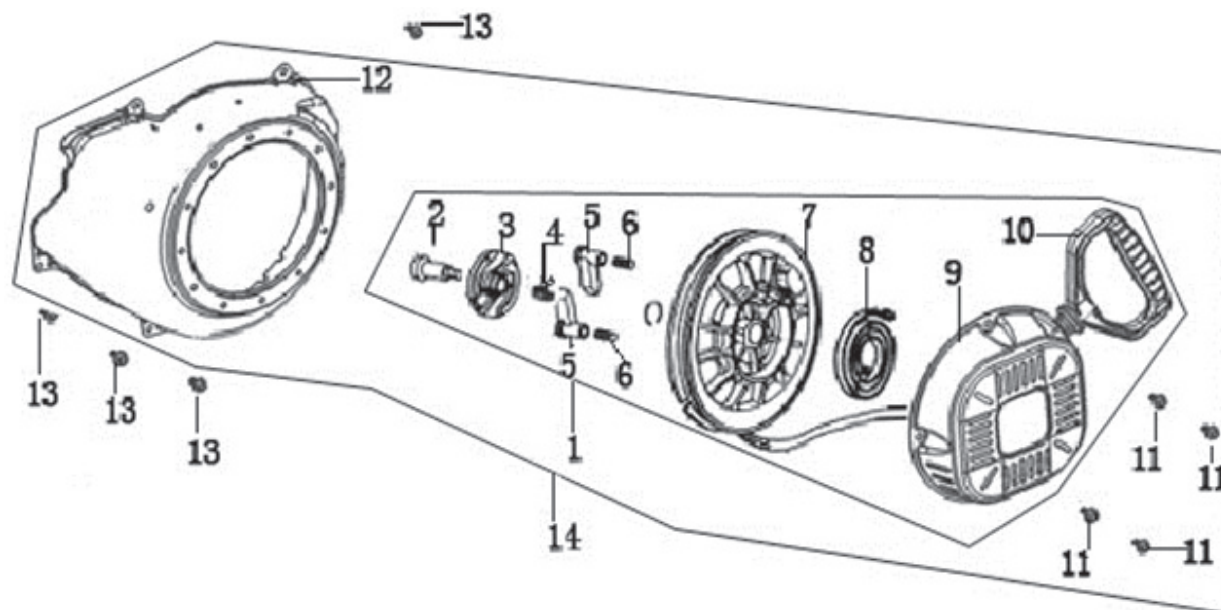
Č.	Objed. číslo	Název	Name	Ks
1	110820053-T222	víko motoru	CRANK CASE COVER	1
2	171750004-T110	regulátor otáček	GOVERNOR KIT	1
3	110690036-T190	olejová měrka	CAP ASSY.	1
4	110830023-T190	těsnění víka motoru	GASKET, CASE COVER	1
5	380600119-T110	čep 8x12	DOWEL PIN 8x12	2
6	380630141-0002	ložisko 6207	BEARING	1
7	380650495-T110	gufero 35x52x7	OIL SEAL 35x52x7	1
8	110690046-T222	olejová měrka komplet	CAP ASSY.	1
9	380140003-0005	šroub M6x20	BOLT , FLANGE , M6x20	1
10	380140005-0006	šroub M8x40	BOLT , FLANGE M8x40	8



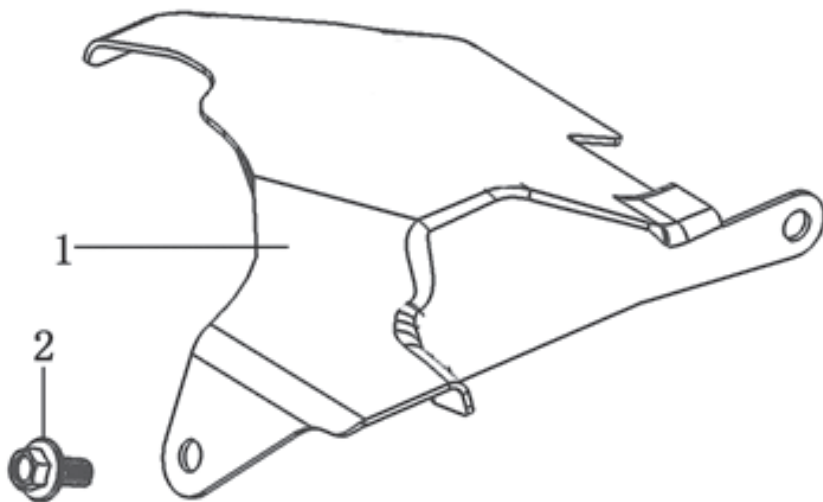
Č.	Objed. číslo	Název	Name	Ks
1	130070114-T220	pístní kroužky sada	RING SET	1
2	130030127-T220	píst	PISTON	1
3	130060034-T110	pístní čep	PIN,PISTON	1
4	380560057-T110	pojistný kroužek	CLIP,PISTON PIN	2
5	130150049-T190	ojnice	ROD ASSY ., CONNECTING	1
6	380630141-0002	ložisko 6207	BEARING	1
7	130290288-T190	kliková hřídel	CRANKSHAFT COMP	1

Č.	Objed. číslo	Název	Name	Ks
1	140470001-T040	matice	NUT, PIVOT ADJUSTING	2
2	140490012-T040	seřizovací matice ventilu	PIVOT ROCKER ARM	2
3	140460024-T110	vahadlo ventilu	ROCKER ARM	2
4	140480012-T040	šroub ventilu	BOLT POVIT	2
5	140710002-T110	vodící deska	PLATE , PUSH ROD GUIDE	1
6	140670006-T110	táhlo ventilu	PUSH ROD	2
7	140690004-T110	zdvihátko ventilu	LIFTER , VALVE	2
8	140020056-T190	vačková hřídel	CAMSHAFT ASSY	1
9	140320002-T110	kryt ventilu	ROTATOR, VALVE	2
10	140390015-T11D	aretace pružiny ventilu	LOCER VALVE	4
11	140380021-T11D	podložka pružiny ventilu	RETAINER, EX. VALVE SPRING	2
12	140340025-T11D	pružina ventilu	SPRING, VALVE	2
13	140360010-T110	podložka ventilu	SEAT, VALVE SPRING	1
14	140400012-T110	těsnění tyčky ventilu	SEAL, VALVE STEM	1
15	500550032-T190	ventily sada	VALVE COMP.	1
16	140450023-T110	zdvihátka komplet	ARM COMP.	2

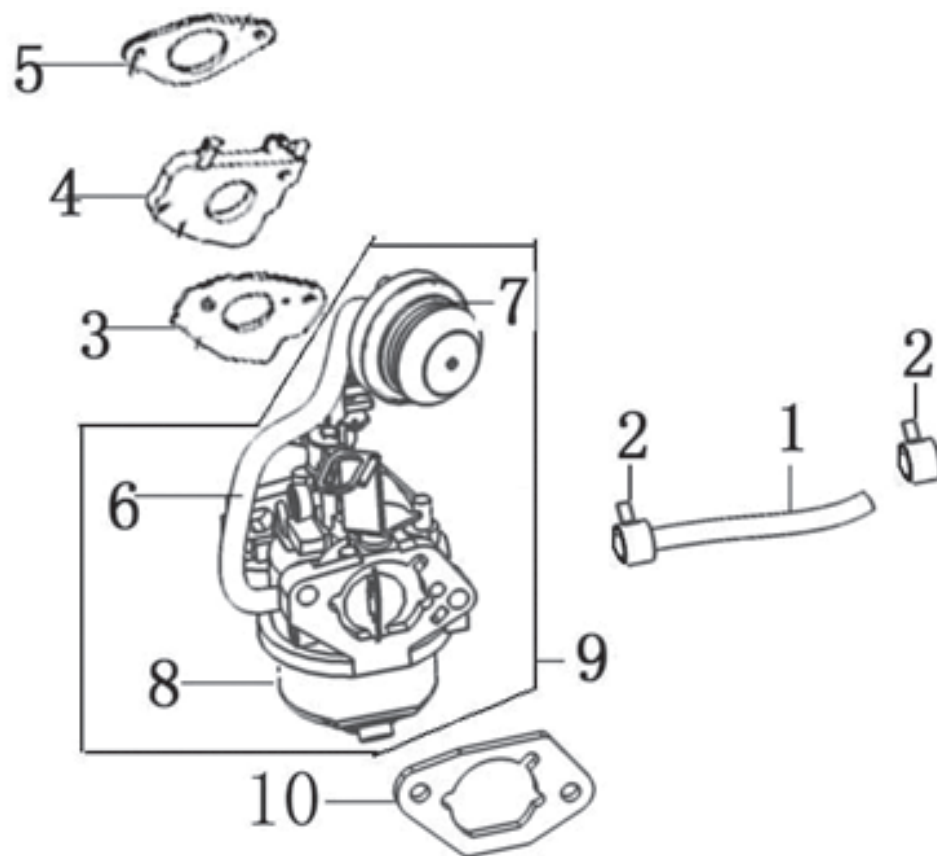




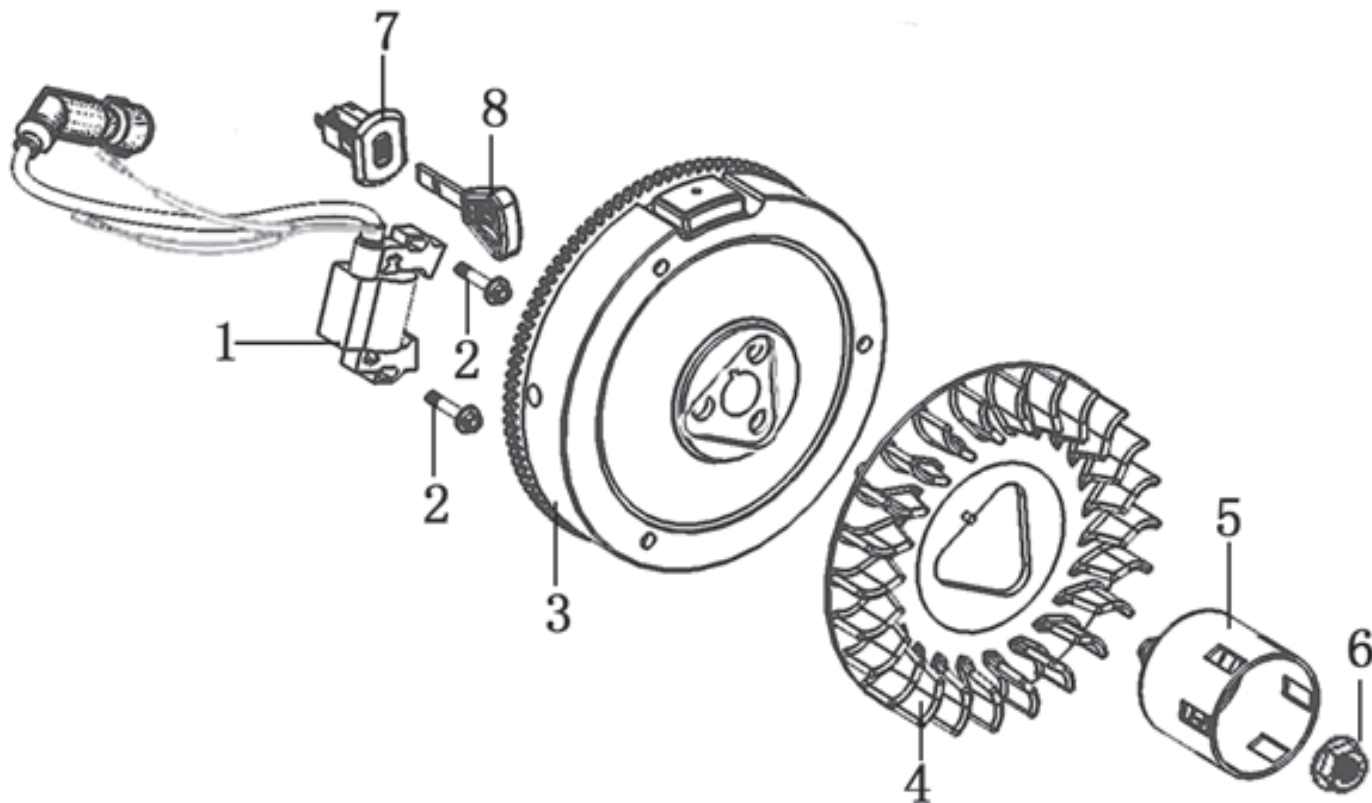
Č.	Objed. číslo	Název	Name	Ks
1	193500048-T222	startování kompletní	STARTER ASSY.	1
2	380020067-T040	šroub kladky	SCREW,SETTING	1
3	193550003-T040	vodící deska	GUIDE,RATCHET	1
4	381150342-T040	pružinka západky	SPRING,FRICITION	1
5	193540003-T040	západka startéru	RATCHET , STARTER	2
6	381160090-T040	vratná pružina západky	SPRING , RETURN	2
7	193520005-T110	kladky startéru	REEL , RECOIL STARTER	1
8	193340019-T110	vratná pružina kladky	SPRING,RECOIL STARTER	1
9	193640025-T222	kryt kladky	COVER COMP ., FAN	1
10	193560006-T040	madlo startéru	KNOB , RECOIL STARTER	1
11	380140089-0005	šroub M6x8	BOLT , FLANGE , M6x8	4
12	160210051-T222	kryt setrvačniku	COVER COMP ., FAN	1
13	380140001-0005	šroub M6x12	BOLT , FLANGE , M6x12	5
14	193490164-T222	startování+ kryt vent. kompletní	RECOIL STARTER COMP.	1



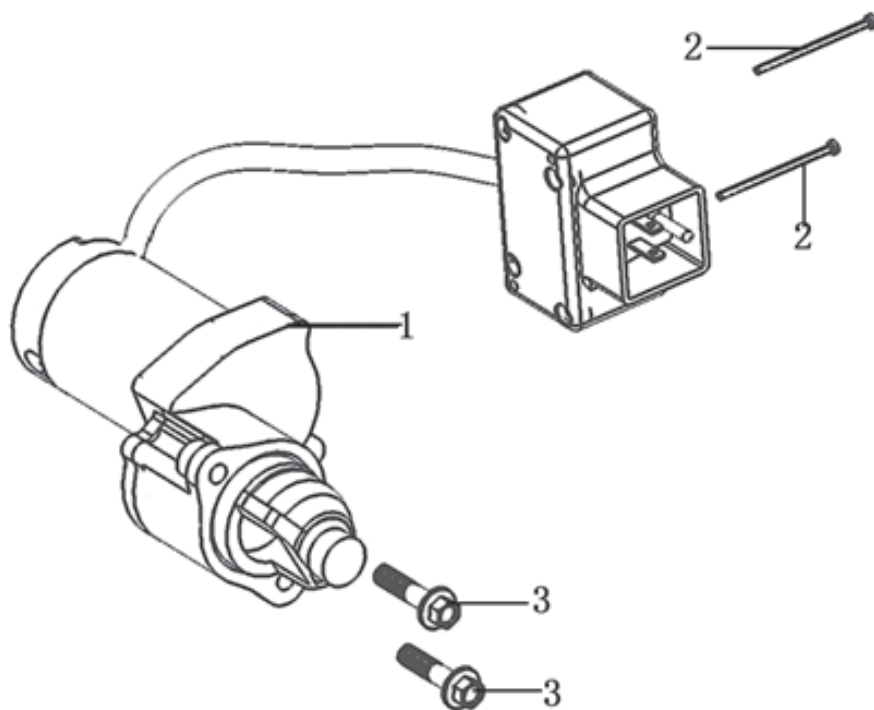
Č.	Objed. číslo	Název	Name	Ks
1	160190042-T222	kryt ventilátoru	SHROUD	1
2	380140001-0006	šroub M6×12	BOLT , FLANGE , M6×12	1



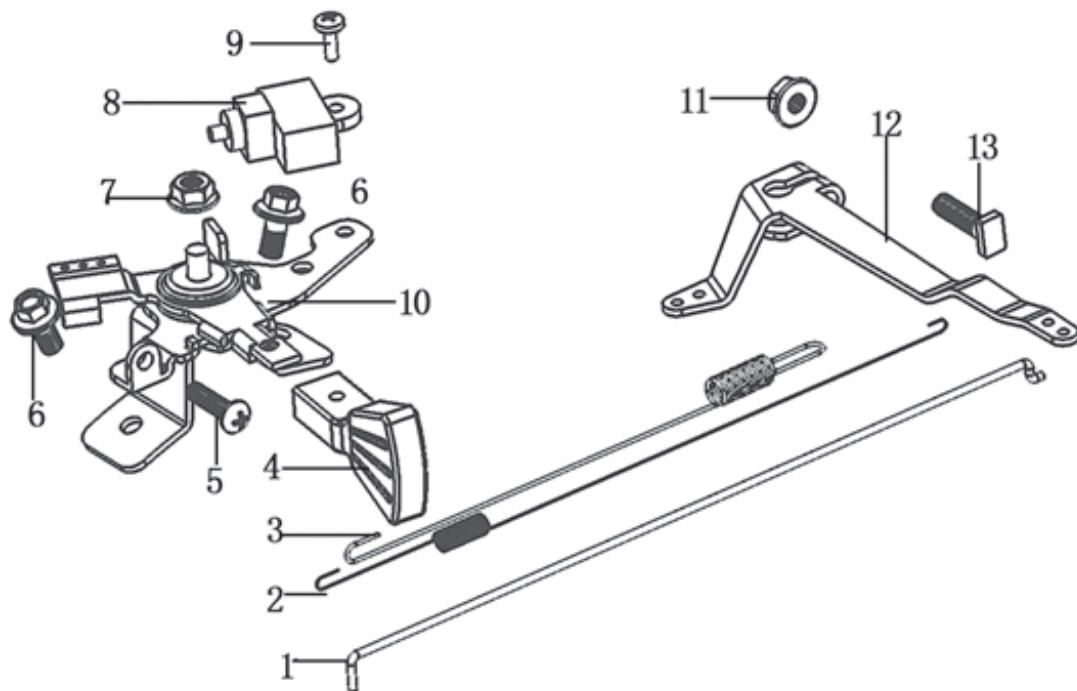
Č.	Objed. číslo	Název	Name	Ks
1	380750404-T251	palivová hadička	HOSE,CARBURETOR	1
2	380960121-0001	svorka hadičky	CLIP , TUBE	2
3	170430050-T11D	těsnění karburátoru	PACKING,CARBURETOR	1
4	170440041-T110	příruba karburátoru	INSULATOR,CARBURETOR	1
5	170430062-T11D	těsnění sání	PACKING , INSULATOR	1
6	380750360-T153	palivová hadička	PUMP RUBHER TUBP	1
7	173390001-T040	primer	AIR PUMP PCOMP,CARBU-RETOR	1
8	170250022-T110	karburátor	OIL CUP	1
9	170021103-T222	karburátor kompletní	CARBURETOR ASSY	1
10	170430076-T110	těsnění karburátoru	SPACER COMP ., AIR CLEANER	1



Č.	Objed. číslo	Název	Name	Ks
1	270920235-T222	cívka zapalování	COIL ASSY . , IGNITION	1
2	380140102-0004	šroub M6×25	BOLT , FLANGE , M6×25	2
3	270020153-T111	setrvačník	FLYWHEEL COMP	1
4	160180021-T222	ventilátor	FAN COOLING	1
5	193590007-T110	příruba startéru	PULLEY,STARTER	1
6	380370050-T110	matice	NUT SPECIAL	1
7	271660054-T251	spínací skříňka	SWITCH ASSY,ENGINE STOP	1
8	273210001-T153	klíček zkratování	SWITCH KEY	1

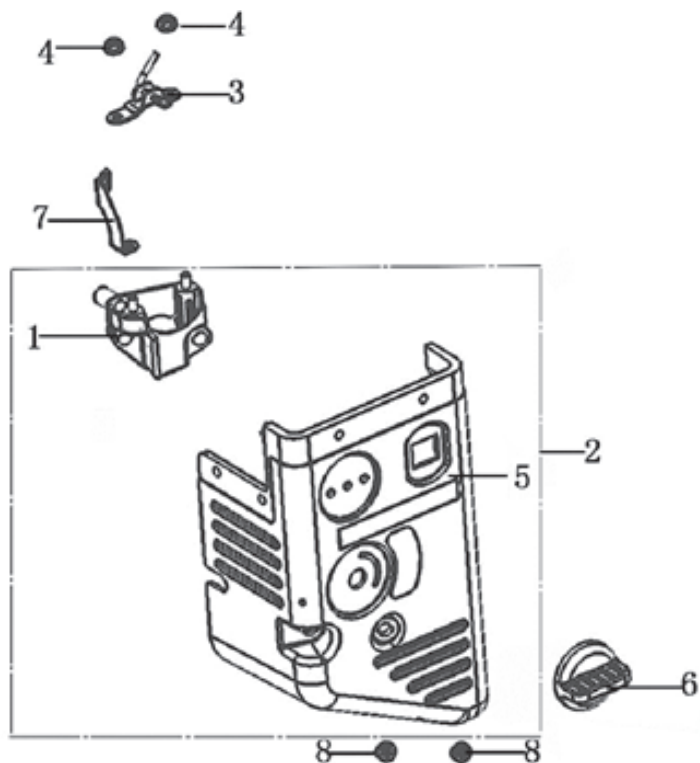


Č.	Objed. číslo	Název	Name	Ks
1	270360061-T222	el. startér komplet	STARTER,MOTOR	1
2	380200134-0001	šroub M4×55	SCREW,M4×55	2
3	380140005-0006	šroub M8×40	BOLT , FLANGE , M8×40	2

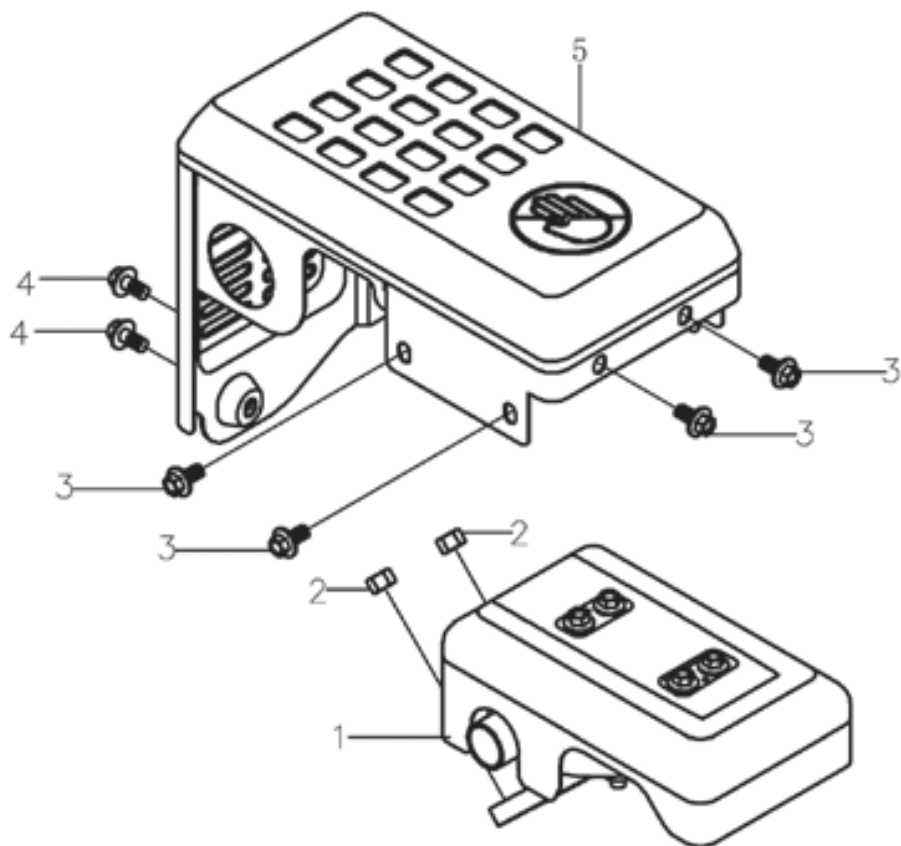


Mechanismus ovládání otáček

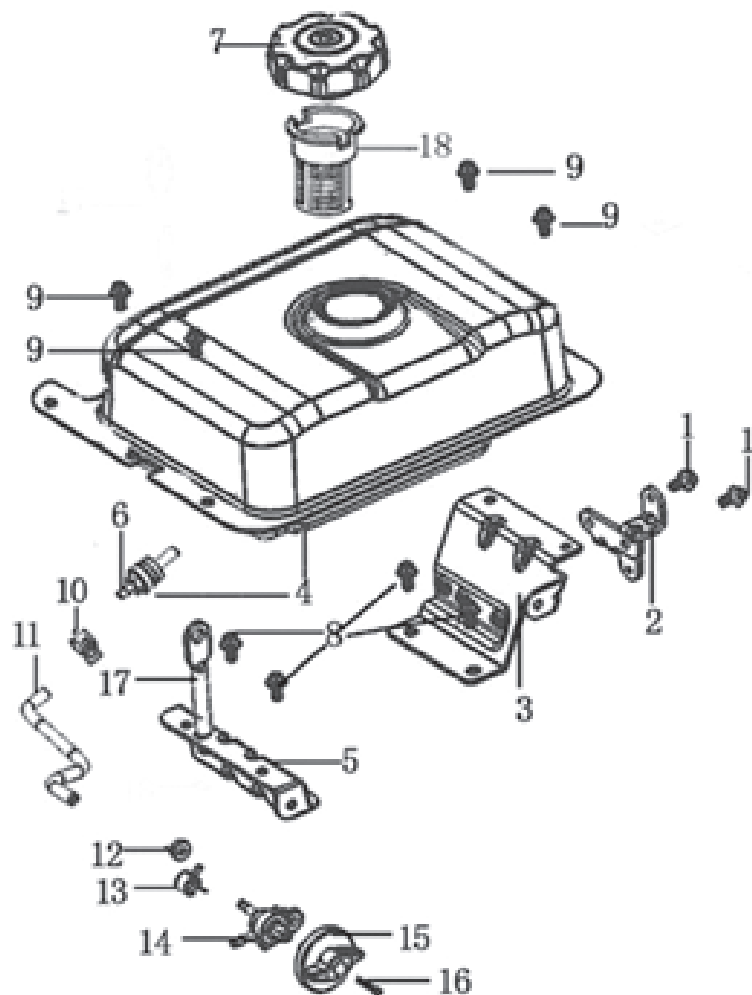
Č.	Objed. číslo	Název	Name	Ks
1	171590005-T110	táhlo	ROD, GOVERNOR	1
2	171610001-T110	pomocná pružina plynu	SPRING, THROTTLE RETURN	1
3	171600035-T222	pružina plynu	SPRING, GOVERNOR	1
4	173710004-T253	páčka plynu	GUM COVER, CONTROL HANDLE	1
5	380200010-0005	šroub M5×25	SCREW ,M5×25	1
6	380140011-0004	šroub M6×10	BOLT , FLANGE , M6×10	2
7	380370048-0001	matice M6	NUT, FLANGE,6MM	1
8	271660026-T350	spínač zkratování	SWITCH ASSY,ENGINE STOP	1
9	380200008-0005	šroub M4×10	SCREW , 4×10	1
10	171680061-T222	kulisa plynu	CONTROL ASSY.	1
11	380370048-0001	matice M6	NUT, FLANGE,6MM	1
12	171620021-T222	páka regulace ot.	ARM, GOVERNOR	1
13	380250002-0001	šroub M6×21	BOLT, QUADRATE HEAD6×21	1



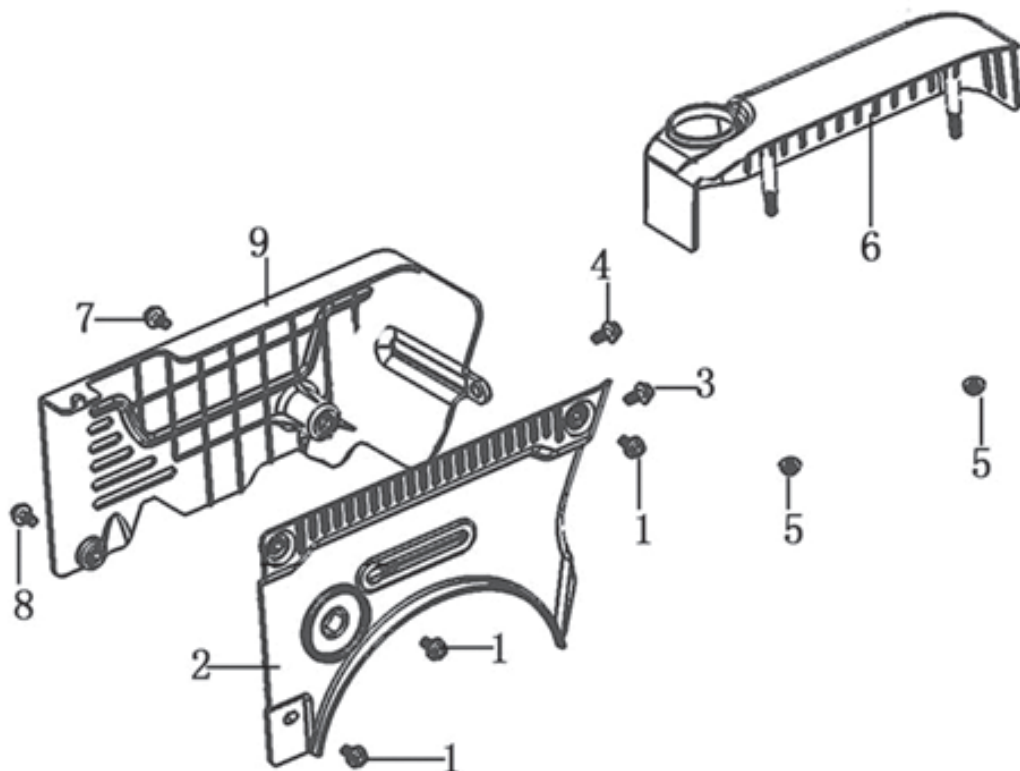
Č.	Objed. číslo	Název	Name	Ks
1	180290022-T251	kolínko sání	ELBOW,AIR CLEANER	1
2	180020483-T222	sání komplet	AIR CLEANER ASSY	1
3	171470005-T222	ovládací prvky sytiče	CHIOKE SET	1
4	380370048-0001	matice M6	NUT, FLANGE,6MM	2
5	180070145-T222	kryt sání	COVER, AIRr CLEANER	1
6	271460056-T251	otočný spínač sytiče	CHOKE LEVER	1
7	380930057-T251	kabeláž	CLIP,WIRE HARNESS	1
8	380370048-0003	matice M6	NUT, FLANGE,6MM	2



Č.	Objed. číslo	Název	Name	Ks
1	180571195-T222	tlumič výfuku	MUFFLER ASSY.	1
2	380340005-0005	matice M8	NUT, FLANGE,8MM	5
3	380140215-0004	šroub M6×14	BOLT , FLANGE , M6×14	4
4	380140004-0004	šroub M8×20	BOLT , FLANGE , M8×20	2
5	180960081-T222	kryt tlumiče výfuku	Protector, MUFFLER COMP.	1



Č.	Objed. číslo	Název	Name	Ks
1	380140215-0004	šroub M6×14	BOLT , FLANGE , M6×14	2
2	270860032-T251	držák el. části	HOLDER,ELECTRIC STARTING BOX	1
3	172840013-T222	držák pal. nádrže	HOLDER,FUEL TANK	1
4	170490726-T222	palivová nádrž	TANK COMP. , FUEL	1
5	172840012-T222	držák pal. nádrže	HOLDER,FUEL TANK	1
6	170660077-T040	příruba	JOINT ASSY. , FUEL TANK	1
7	170870074-T153	zátka	CAP COOMP.,FUEL FILLER	1
8	380140207-0003	šroub M10×20	BOLT , FLANGE , M10×20	4
9	380140215-0004	šroub M6×14	BOLT , FLANGE , M6×14	4
10	380960121-0001	svorka pal. hadičky	CLIP , TUBE	1
11	380750405-0001	pal. hadička	TUBE , FUEL	1
12	380370048-0001	matice M6	NUT, FLANGE,M6	1
13	380960121-0001	svorka pal. hadičky	CLIP , TUBE	1
14	170980081-T251	palivový ventil	FUEL SWITCH	1
15	173260001-T55G	knoflík pal. ventilu	KNOB FUEL SWITCH	1
16	380200071-0002	matice M4×18	SCREW ,M4×18	1
17	120550004-T251	rameno	A Hanger	1
18	170720009-T056	vstupní sítko	FILTER , FUEL	1



Č.	Objed. číslo	Název	Name	Ks
1	380140215-0004	šroub M6×14	BOLT , FLANGE , M6×14	3
2	661280005-T222	kryt motoru 1#	COVER, ENGINE	1
3	380140215-0004	šroub M6×14	BOLT , FLANGE , M6×14	1
4	380140002-0007	šroub M6×16	BOLT , FLANGE , M6×16	1
5	380370048-0001	matice M6	NUT, FLANGE,6MM	2
6	343210011-T222	kryt nádrže	REAR SOVER TANK	1
7	380140004-0004	šroub M8×20	BOLT , FLANGE , M8×20	1
8	380140002-0007	šroub M6×16	BOLT , FLANGE , M6×16	1
9	661280006-T222	kryt motoru 2#	COVER, ENGINE	1